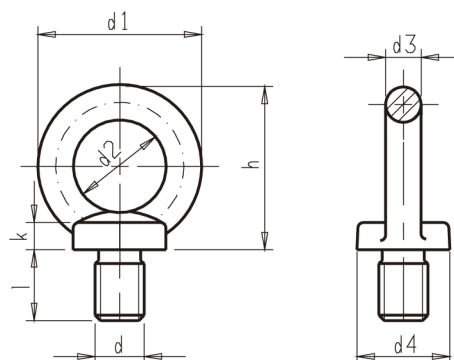


C2100

Závěsné oko základní



kód	d	d1	d2	d3	d4	h	k	l
C2100/M8	M8	36	20	8	20	36	6	13
C2100/M10	M10	45	25	10	25	45	8	17
C2100/M12	M12	54	30	12	30	53	10	205
C2100/M16	M16	63	35	14	35	62	12	27
C2100/M20	M20	71	40	16	40	70	14	30
C2100/M24	M24	90	50	20	50	90	16	36
C2100/M30	M30	108	60	24	60	109	22	45
C2100/M36	M36	126	70	28	70	128	27	54