

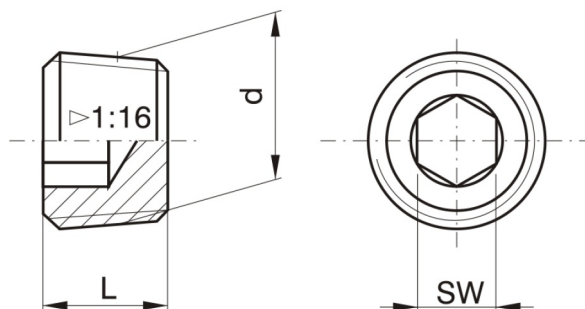
# C4211

## Zátka s vnitřním šestihranem, kónická



Pro pohodlnou montáž nabízíme nejběžnější velikosti zátek i ve variantě s předaplikovanou těsnicí hmotou.

**Materiál:** Mosaz / Nerezová ocel



kód	d	L	SW	materiál	s těsnicí hmotou
<b>C4211/R18-T</b>	R 1/8"	8	5	mosaz	ano
<b>C4211/R18</b>	R 1/8"	8	5	mosaz	ne
<b>C4211/R18/SS</b>	R 1/8"	8	5	nerez	ne
<b>C4211/R14-T</b>	R 1/4"	10	7	mosaz	ano
<b>C4211/R14</b>	R 1/4"	10	7	mosaz	ne
<b>C4211/R14/SS</b>	R 1/4"	10	7	nerez	ne
<b>C4211/R38-T</b>	R 3/8"	10	8	mosaz	ano
<b>C4211/R38</b>	R 3/8"	10	8	mosaz	ne
<b>C4211/R38/SS</b>	R 3/8"	10	8	nerez	ne
<b>C4211/R12-T</b>	R 1/2"	10	10	mosaz	ano
<b>C4211/R12</b>	R 1/2"	10	10	mosaz	ne
<b>C4211/R12/SS</b>	R 1/2"	10	10	nerez	ne
<b>C4211/R34</b>	R 3/4"	12	12	mosaz	ne
<b>C4211/R34/SS</b>	R 3/4"	12	12	nerez	ne
<b>C4211/R1</b>	R 1"	19	17	mosaz	ne
<b>C4211/R1/SS</b>	R 1"	19	17	nerez	ne
<b>C4211/R114</b>	R 1-1/4"	22	22	mosaz	ne
<b>C4211/R114/SS</b>	R 1-1/4"	22	22	nerez	ne
<b>C4211/R112</b>	R 1-1/2"	22	24	mosaz	ne
<b>C4211/R112/SS</b>	R 1-1/2"	22	24	nerez	ne
<b>C4211/T18</b>	NPT 1/8"	8	5	mosaz	ne
<b>C4211/T18/SS</b>	NPT 1/8"	8	5	nerez	ne
<b>C4211/T14</b>	NPT 1/4"	10	7	mosaz	ne
<b>C4211/T14/SS</b>	NPT 1/4"	10	7	nerez	ne
<b>C4211/T38</b>	NPT 3/8"	10	8	mosaz	ne
<b>C4211/T38/SS</b>	NPT 3/8"	10	8	nerez	ne

<b>kód</b>	<b>d</b>	<b>L</b>	<b>SW</b>	<b>materiál</b>	<b>s těsnící hmotou</b>
<b>C4211/T12</b>	NPT 1/2"	10	10	mosaz	ne
<b>C4211/T12/SS</b>	NPT 1/2"	10	10	neraz	ne
<b>C4211/T34</b>	NPT 3/4"	12	12	mosaz	ne
<b>C4211/T34/SS</b>	NPT 3/4"	12	12	neraz	ne
<b>C4211/T1</b>	NPT 1"	19	17	mosaz	ne
<b>C4211/T1/SS</b>	NPT 1"	19	17	neraz	ne
<b>C4211/T114</b>	NPT 1-1/4"	22	22	mosaz	ne
<b>C4211/T114/SS</b>	NPT 1-1/4"	22	22	neraz	ne
<b>C4211/T112</b>	NPT 1-1/2"	22	24	mosaz	ne
<b>C4211/T112/SS</b>	NPT 1-1/2"	22	24	neraz	ne
<b>C4211/M8-T</b>	M8x0,75	8	4	mosaz	ano
<b>C4211/M8</b>	M8x0,75	8	4	mosaz	ne
<b>C4211/M8/SS</b>	M8x0,75	8	4	neraz	ne
<b>C4211/M10-T</b>	M10x1	8	5	mosaz	ano
<b>C4211/M10</b>	M10x1	8	5	mosaz	ne
<b>C4211/M10/SS</b>	M10x1	8	5	neraz	ne
<b>C4211/M12-T</b>	M12x1,5	10	6	mosaz	ano
<b>C4211/M12</b>	M12x1,5	10	6	mosaz	ne
<b>C4211/M12/SS</b>	M12x1,5	10	6	neraz	ne
<b>C4211/M14-T</b>	M14x1,5	10	7	mosaz	ano
<b>C4211/M14</b>	M14x1,5	10	7	mosaz	ne
<b>C4211/M14/SS</b>	M14x1,5	10	7	neraz	ne
<b>C4211/M16</b>	M16x1,5	10	8	mosaz	ne
<b>C4211/M16/SS</b>	M16x1,5	10	8	neraz	ne
<b>C4211/M20</b>	M20x1,5	10	10	mosaz	ne
<b>C4211/M20/SS</b>	M20x1,5	10	10	neraz	ne
<b>C4211/M24</b>	M24x1,5	12	12	mosaz	ne
<b>C4211/M24/SS</b>	M24x1,5	12	12	neraz	ne
<b>C4211/M26</b>	M26x1,5	12	12	mosaz	ne
<b>C4211/M26/SS</b>	M26x1,5	12	12	neraz	ne
<b>C4211/M30</b>	M30x1,5	12	17	mosaz	ne
<b>C4211/M30/SS</b>	M30x1,5	12	17	neraz	ne
<b>C4211/M36</b>	M36x1,5	15	19	mosaz	ne
<b>C4211/M36/SS</b>	M36x1,5	15	19	neraz	ne
<b>C4211/M42</b>	M42x1,5	18	22	mosaz	ne
<b>C4211/M42/SS</b>	M42x1,5	18	22	neraz	ne