

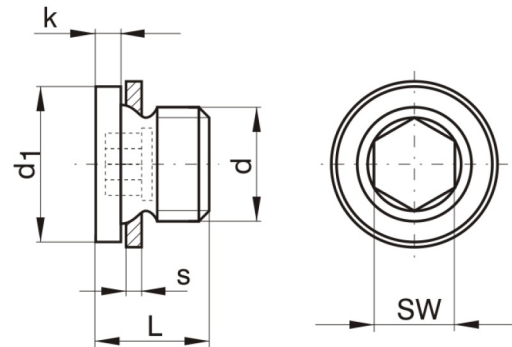
# C4212

## Zátka s hlavou a měděným těsněním



**Materiál:** Mosaz

**Těsnění:** Měď



kód	d	d1	L	k	s	SW
C4212/G1	G 1"	39	21	5	2	17
C4212/G112	G 1-1/2"	55	21	5	2	24
C4212/G114	G 1-1/4"	49	21	5	2	22
C4212/G12	G 1/2"	26	18	4	1,5	10
C4212/G14	G 1/4"	18	15	3	1,5	6
C4212/G18	G 1/8"	14	11	3	1	5
C4212/G34	G 3/4"	32	20	4	2	12
C4212/G38	G 3/8"	22	15	3	1,5	8
C4212/M42	M42x2	49	21	5	2	22
C4212/M48	M48x2	55	21	5	2	24
C4212/M10	M10x1	14	11	3	1	5
C4212/M12	M12x1,5	17	15	3	1,5	6
C4212/M14	M14x1,5	19	15	3	1,5	6
C4212/M16	M16x1,5	21	15	3	1,5	8
C4212/M18	M18x1,5	23	16	4	1,5	8
C4212/M20	M20x1,5	25	18	4	1,5	10
C4212/M22	M22x1,5	27	18	4	1,5	10
C4212/M24	M24x1,5	29	18	4	2	12
C4212/M26	M26x1,5	31	20	4	2	12
C4212/M30	M30x1,5	36	20	4	2	17