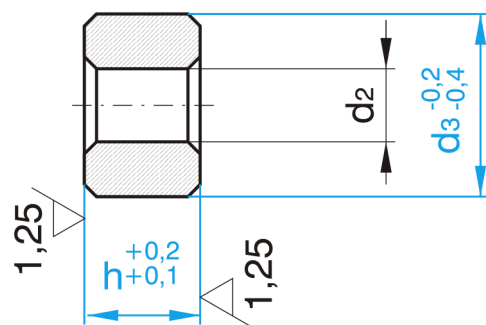


# C1429

## Vymezovací kroužek pro středící kužel



kód	d3	h	d2
C1429/12x10	12	10	4,5
C1429/14x5	14	5	5,5
C1429/14x10	14	10	5,5
C1429/14x14	14	14	5,5
C1429/14x19	14	19	5,5
C1429/16x5	16	5	5,5
C1429/16x10	16	10	5,5
C1429/16x19	16	19	5,5
C1429/20x9	20	9	9
C1429/20x10	20	10	9
C1429/20x20	20	20	9
C1429/25x9	25	9	9
C1429/25x10	25	10	9
C1429/25x20	25	20	9
C1429/26x9	26	9	9
C1429/26x10	26	10	9
C1429/26x20	26	20	9
C1429/26x30	26	30	9
C1429/30x10	30	10	11
C1429/30x20	30	20	11
C1429/30x30	30	30	11
C1429/32x10	32	10	11
C1429/32x20	32	20	11
C1429/42x10	42	10	11

kód	d3	h	d2
C1429/42x20	42	20	11
C1429/42x30	42	30	11