

C1025

Vyhazovač plochý nitridovaný

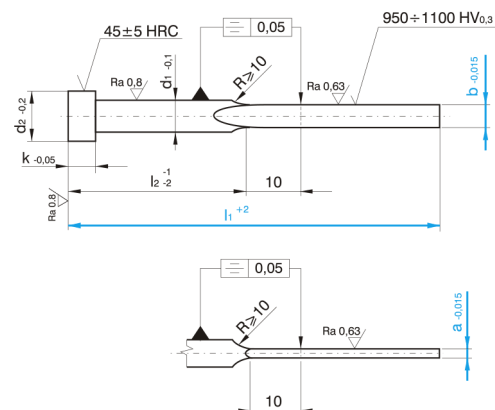
Materiál: HWS (~1.2343)

Povrchová úprava: Nitridováno

Norma: DIN 1530, tvar FA

Další velikosti vyhazovačů nebo výrobu z různých materiálů nabízíme na poptání.

Na přání zajistíme také povlakování (DLC, TiN, TiCN, TiAlN, CrN, AlCrN a mnoho dalších).



kód	b	a	l1	l2	d1	d2	k
C1025/3,8-0,8x80	3,8	0,8	80	40	4,2	8	3
C1025/3,8-0,8x100	3,8	0,8	100	50	4,2	8	3
C1025/3,8-0,8x125	3,8	0,8	125	60	4,2	8	3
C1025/3,8-1x80	3,8	1	80	40	4,2	8	3
C1025/3,8-1x100	3,8	1	100	50	4,2	8	3
C1025/3,8-1x125	3,8	1	125	60	4,2	8	3
C1025/3,8-1x160	3,8	1	160	80	4,2	8	3
C1025/3,8-1,2x80	3,8	1,2	80	40	4,2	8	3
C1025/3,8-1,2x100	3,8	1,2	100	50	4,2	8	3
C1025/3,8-1,2x125	3,8	1,2	125	60	4,2	8	3
C1025/3,8-1,2x160	3,8	1,2	160	80	4,2	8	3
C1025/4,5-1x80	4,5	1	80	40	5	10	3
C1025/4,5-1x100	4,5	1	100	50	5	10	3
C1025/4,5-1x125	4,5	1	125	60	5	10	3
C1025/4,5-1x160	4,5	1	160	80	5	10	3
C1025/4,5-1,2x80	4,5	1,2	80	40	5	10	3
C1025/4,5-1,2x100	4,5	1,2	100	50	5	10	3
C1025/4,5-1,2x125	4,5	1,2	125	60	5	10	3
C1025/4,5-1,2x160	4,5	1,2	160	80	5	10	3
C1025/4,5-1,5x100	4,5	1,5	100	50	5	10	3
C1025/4,5-1,5x125	4,5	1,5	125	60	5	10	3
C1025/4,5-1,5x160	4,5	1,5	160	80	5	10	3
C1025/4,5-1,5x200	4,5	1,5	200	100	5	10	3
C1025/5,5-1x80	5,5	1	80	40	6	12	5

kód	b	a	l1	l2	d1	d2	k
C1025/5,5-1x100	5,5	1	100	50	6	12	5
C1025/5,5-1x125	5,5	1	125	60	6	12	5
C1025/5,5-1x160	5,5	1	160	80	6	12	5
C1025/5,5-1,2x80	5,5	1,2	80	40	6	12	5
C1025/5,5-1,2x100	5,5	1,2	100	50	6	12	5
C1025/5,5-1,2x125	5,5	1,2	125	60	6	12	5
C1025/5,5-1,2x160	5,5	1,2	160	80	6	12	5
C1025/5,5-1,5x100	5,5	1,5	100	50	6	12	5
C1025/5,5-1,5x125	5,5	1,5	125	60	6	12	5
C1025/5,5-1,5x160	5,5	1,5	160	80	6	12	5
C1025/5,5-1,5x200	5,5	1,5	200	100	6	12	5
C1025/5,5-2x125	5,5	2	125	60	6	12	5
C1025/5,5-2x160	5,5	2	160	80	6	12	5
C1025/5,5-2x200	5,5	2	200	100	6	12	5
C1025/7,5-1,2x125	7,5	1,2	125	60	8	14	5
C1025/7,5-1,2x160	7,5	1,2	160	80	8	14	5
C1025/7,5-1,2x200	7,5	1,2	200	100	8	14	5
C1025/7,5-1,5x125	7,5	1,5	125	60	8	14	5
C1025/7,5-1,5x160	7,5	1,5	160	80	8	14	5
C1025/7,5-1,5x200	7,5	1,5	200	100	8	14	5
C1025/7,5-1,5x250	7,5	1,5	250	125	8	14	5
C1025/7,5-2x160	7,5	2	160	80	8	14	5
C1025/7,5-2x200	7,5	2	200	100	8	14	5
C1025/7,5-2x250	7,5	2	250	125	8	14	5
C1025/7,5-2x315	7,5	2	315	160	8	14	5
C1025/9,5-1,5x160	9,5	1,5	160	80	10	16	5
C1025/9,5-1,5x200	9,5	1,5	200	100	10	16	5
C1025/9,5-1,5x250	9,5	1,5	250	125	10	16	5
C1025/9,5-1,5x315	9,5	1,5	315	160	10	16	5
C1025/9,5-2x200	9,5	2	200	100	10	16	5
C1025/9,5-2x250	9,5	2	250	125	10	16	5
C1025/9,5-2x315	9,5	2	315	160	10	16	5
C1025/9,5-2x400	9,5	2	400	200	10	16	5
C1025/11,5-2x200	11,5	2	200	100	12	18	7
C1025/11,5-2x250	11,5	2	250	125	12	18	7
C1025/11,5-2x315	11,5	2	315	160	12	18	7
C1025/11,5-2x400	11,5	2	400	200	12	18	7
C1025/11,5-2,5x200	11,5	2,5	200	100	12	18	7
C1025/11,5-2,5x250	11,5	2,5	250	125	12	18	7
C1025/11,5-2,5x315	11,5	2,5	315	160	12	18	7
C1025/11,5-2,5x400	11,5	2,5	400	200	12	18	7

kód	b	a	l1	l2	d1	d2	k
C1025/15,5-2x200	15,5	2	200	100	16	22	7
C1025/15,5-2x250	15,5	2	250	125	16	22	7
C1025/15,5-2x315	15,5	2	315	160	16	22	7
C1025/15,5-2x400	15,5	2	400	200	16	22	7
C1025/15,5-2,5x200	15,5	2,5	200	100	16	22	7
C1025/15,5-2,5x250	15,5	2,5	250	125	16	22	7
C1025/15,5-2,5x315	15,5	2,5	315	160	16	22	7
C1025/15,5-2,5x400	15,5	2,5	400	200	16	22	7