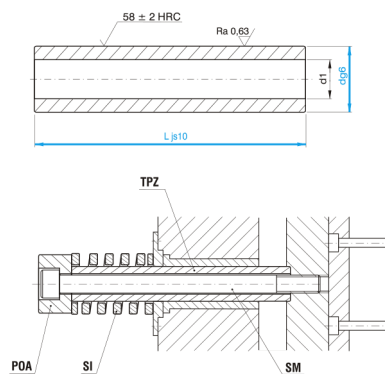


C1517

Vodící trubka



kód	d	L	d1
C1517/10x20	10	20	6,2
C1517/10x30	10	30	6,2
C1517/10x40	10	40	6,2
C1517/10x50	10	50	6,2
C1517/10x60	10	60	6,2
C1517/10x70	10	70	6,2
C1517/10x80	10	80	6,2
C1517/10x100	10	100	6,2
C1517/10x120	10	120	6,2
C1517/10x140	10	140	6,2
C1517/14x30	14	30	8,3
C1517/14x40	14	40	8,3
C1517/14x50	14	50	8,3
C1517/14x60	14	60	8,3
C1517/14x70	14	70	8,3
C1517/14x80	14	80	8,3
C1517/14x100	14	100	8,3
C1517/14x120	14	120	8,3
C1517/14x140	14	140	8,3
C1517/14x160	14	160	8,3
C1517/14x180	14	180	8,3
C1517/18x40	18	40	10,4
C1517/18x60	18	60	10,4
C1517/18x80	18	80	10,4

kód	d	L	d1
C1517/18x100	18	100	10,4
C1517/18x120	18	120	10,4
C1517/18x140	18	140	10,4
C1517/18x160	18	160	10,4
C1517/18x180	18	180	10,4
C1517/18x200	18	200	10,4
C1517/18x220	18	220	10,4
C1517/18x240	18	240	10,4
C1517/24x60	24	60	12,5
C1517/24x80	24	80	12,5
C1517/24x100	24	100	12,5
C1517/24x120	24	120	12,5
C1517/24x140	24	140	12,5
C1517/24x160	24	160	12,5
C1517/24x180	24	180	12,5
C1517/24x200	24	200	12,5
C1517/24x240	24	240	12,5
C1517/30x80	30	80	16,5
C1517/30x100	30	100	16,5
C1517/30x120	30	120	16,5
C1517/30x140	30	140	16,5
C1517/30x160	30	160	16,5
C1517/30x180	30	180	16,5
C1517/30x220	30	220	16,5
C1517/30x260	30	260	16,5
C1517/30x300	30	300	16,5