

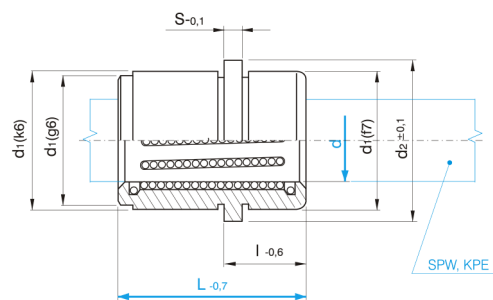
C1235

Vodící pouzdro kuličkové



Materiál: 1.7131, 60±2 HRc

Povrchová úprava: Cementováno, kaleno



kód	d	l	L	d1	d2	s
C1235/12x26	12	12	26	22	26	6
C1235/18x35	18	17	35	30	35	6
C1235/24x45	24	22	45	38	43	6
C1235/30x55	30	27	55	46	52	6