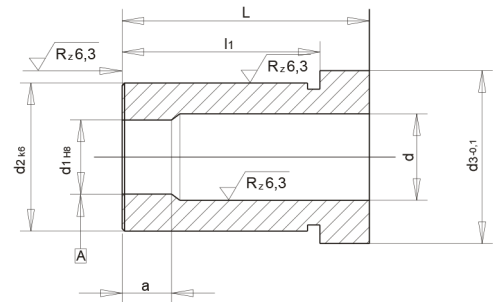


C5302

Střížné pouzdro s nákrůžkem DIN 9845-B



kód	d1	L	d2	d	a	d3	l1
C5302/1x20	1	20	6	1,6	3	8	16
C5302/1,1x20	1,1	20	6	1,7	3	8	16
C5302/1,1x28	1,1	28	6	1,7	3	8	24
C5302/1,2x20	1,2	20	6	1,8	3	8	16
C5302/1,2x28	1,2	28	6	1,8	3	8	24
C5302/1,3x20	1,3	20	6	1,9	3	8	16
C5302/1,3x28	1,3	28	6	1,9	3	8	24
C5302/1,4x20	1,4	20	6	2	3	8	16
C5302/1,4x28	1,4	28	6	2	3	8	24
C5302/1,5x20	1,5	20	6	2,1	3	8	16
C5302/1,5x28	1,5	28	6	2,1	3	8	24
C5302/1,6x20	1,6	20	6	2,2	3	8	16
C5302/1,6x28	1,6	28	6	2,2	3	8	24
C5302/1,7x20	1,7	20	6	2,3	3	8	16
C5302/1,7x28	1,7	28	6	2,3	3	8	24
C5302/1,8x20	1,8	20	6	2,4	3	8	16
C5302/1,8x28	1,8	28	6	2,4	3	8	24
C5302/1,9x20	1,9	20	7	2,5	3	9	16
C5302/1,9x28	1,9	28	7	2,5	3	9	24
C5302/2x20	2	20	7	2,6	3	9	16
C5302/2x28	2	28	7	2,6	3	9	24
C5302/2,1x20	2,1	20	7	2,7	3	9	16
C5302/2,1x28	2,1	28	7	2,7	3	9	24
C5302/2,2x20	2,2	20	7	2,8	3	9	16

kód	d1	L	d2	d	a	d3	l1
C5302/2,2x28	2,2	28	7	2,8	3	9	24
C5302/2,3x20	2,3	20	7	2,9	3	9	16
C5302/2,3x28	2,3	28	7	2,9	3	9	24
C5302/2,4x20	2,4	20	7	3	3	9	16
C5302/2,4x28	2,4	28	7	3	3	9	24
C5302/2,5x20	2,5	20	7	3,1	3	9	16
C5302/2,5x28	2,5	28	7	3,1	3	9	24
C5302/2,6x20	2,6	20	7	3,2	3	9	16
C5302/2,6x28	2,6	28	7	3,2	3	9	24
C5302/2,7x20	2,7	20	7	3,3	3	9	16
C5302/2,7x28	2,7	28	7	3,3	3	9	24
C5302/2,8x20	2,8	20	7	3,4	3	9	16
C5302/2,8x28	2,8	28	7	3,4	3	9	24
C5302/2,9x20	2,9	20	7	3,5	3	9	16
C5302/2,9x28	2,9	28	7	3,5	3	9	24
C5302/3x20	3	20	7	3,6	3	9	16
C5302/3x28	3	28	7	3,6	3	9	24
C5302/3,1x20	3,1	20	7	3,7	3	9	16
C5302/3,1x28	3,1	28	7	3,7	3	9	24
C5302/3,2x20	3,2	20	7	3,8	3	9	16
C5302/3,2x28	3,2	28	7	3,8	3	9	24
C5302/3,3x20	3,3	20	7	3,9	3	9	16
C5302/3,3x28	3,3	28	7	3,9	3	9	24
C5302/3,4x20	3,4	20	8	4	3	10	16
C5302/3,4x28	3,4	28	8	4	3	10	24
C5302/3,5x20	3,5	20	8	4,1	3	10	16
C5302/3,5x28	3,5	28	8	4,1	3	10	24
C5302/3,6x20	3,6	20	8	4,2	3	10	16
C5302/3,6x28	3,6	28	8	4,2	3	10	24
C5302/3,7x20	3,7	20	8	4,3	3	10	16
C5302/3,7x28	3,7	28	8	4,3	3	10	24
C5302/3,8x20	3,8	20	8	4,4	3	10	16
C5302/3,8x28	3,8	28	8	4,4	3	10	24
C5302/3,9x20	3,9	20	8	4,5	3	10	16
C5302/3,9x28	3,9	28	8	4,5	3	10	24
C5302/4x20	4	20	8	4,6	3	10	16
C5302/4x28	4	28	8	4,6	3	10	24
C5302/4,1x20	4,1	20	10	5,1	3	12	16
C5302/4,1x28	4,1	28	10	5,1	3	12	24
C5302/4,2x20	4,2	20	10	5,2	3	12	16
C5302/4,2x28	4,2	28	10	5,2	3	12	24

kód	d1	L	d2	d	a	d3	l1
C5302/4,3x20	4,3	20	10	5,3	3	12	16
C5302/4,3x28	4,3	28	10	5,3	3	12	24
C5302/4,4x20	4,4	20	10	5,4	3	12	16
C5302/4,4x28	4,4	28	10	5,4	3	12	24
C5302/4,5x20	4,5	20	10	5,5	3	12	16
C5302/4,5x28	4,5	28	10	5,5	3	12	24
C5302/4,6x20	4,6	20	10	5,6	3	12	16
C5302/4,6x28	4,6	28	10	5,6	3	12	24
C5302/4,7x20	4,7	20	10	5,7	3	12	16
C5302/4,7x28	4,7	28	10	5,7	3	12	24
C5302/4,8x20	4,8	20	10	5,8	3	12	16
C5302/4,8x28	4,8	28	10	5,8	3	12	24
C5302/4,9x20	4,9	20	10	5,9	3	12	16
C5302/4,9x28	4,9	28	10	5,9	3	12	24
C5302/5x20	5	20	10	6	3	12	16
C5302/5x28	5	28	10	6	3	12	24
C5302/5,1x20	5,1	20	12	6,1	4	14	16
C5302/5,1x28	5,1	28	12	6,1	4	14	24
C5302/5,2x20	5,2	20	12	6,2	4	14	16
C5302/5,2x28	5,2	28	12	6,2	4	14	24
C5302/5,3x20	5,3	20	12	6,3	4	14	16
C5302/5,3x28	5,3	28	12	6,3	4	14	24
C5302/5,4x20	5,4	20	12	6,4	4	14	16
C5302/5,4x28	5,4	28	12	6,4	4	14	24
C5302/5,5x20	5,5	20	12	6,5	4	14	16
C5302/5,5x28	5,5	28	12	6,5	4	14	24
C5302/5,6x20	5,6	20	12	6,6	4	14	16
C5302/5,6x28	5,6	28	12	6,6	4	14	24
C5302/5,7x20	5,7	20	12	6,7	4	14	16
C5302/5,7x28	5,7	28	12	6,7	4	14	24
C5302/5,8x20	5,8	20	12	6,8	4	14	16
C5302/5,8x28	5,8	28	12	6,8	4	14	24
C5302/5,9x20	5,9	20	12	6,9	4	14	16
C5302/5,9x28	5,9	28	12	6,9	4	14	24
C5302/6x20	6	20	12	7	4	14	16
C5302/6x28	6	28	12	7	4	14	24
C5302/6,1x20	6,1	20	15	7,1	4	17	16
C5302/6,1x28	6,1	28	15	7,1	4	17	24
C5302/6,2x20	6,2	20	15	7,2	4	17	16
C5302/6,2x28	6,2	28	15	7,2	4	17	24
C5302/6,3x20	6,3	20	15	7,3	4	17	16

kód	d1	L	d2	d	a	d3	l1
C5302/6,3x28	6,3	28	15	7,3	4	17	24
C5302/6,4x20	6,4	20	15	7,4	4	17	16
C5302/6,4x28	6,4	28	15	7,4	4	17	24
C5302/6,5x20	6,5	20	15	7,5	4	17	16
C5302/6,5x28	6,5	28	15	7,5	4	17	24
C5302/6,6x20	6,6	20	15	7,6	4	17	16
C5302/6,6x28	6,6	28	15	7,6	4	17	24
C5302/6,7x20	6,7	20	15	7,7	4	17	16
C5302/6,7x28	6,7	28	15	7,7	4	17	24
C5302/6,8x20	6,8	20	15	7,8	4	17	16
C5302/6,8x28	6,8	28	15	7,8	4	17	24
C5302/6,9x20	6,9	20	15	7,9	4	17	16
C5302/6,9x28	6,9	28	15	7,9	4	17	24
C5302/7x20	7	20	15	8	4	17	16
C5302/7x28	7	28	15	8	4	17	24
C5302/7,1x20	7,1	20	15	8,1	4	17	16
C5302/7,1x28	7,1	28	15	8,1	4	17	24
C5302/7,2x20	7,2	20	15	8,2	4	17	16
C5302/7,2x28	7,2	28	15	8,2	4	17	24
C5302/7,3x20	7,3	20	15	8,3	4	17	16
C5302/7,3x28	7,3	28	15	8,3	4	17	24
C5302/7,4x20	7,4	20	15	8,4	4	17	16
C5302/7,4x28	7,4	28	15	8,4	4	17	24
C5302/7,5x20	7,5	20	15	8,5	4	17	16
C5302/7,5x28	7,5	28	15	8,5	4	17	24
C5302/7,6x20	7,6	20	15	8,6	4	17	16
C5302/7,6x28	7,6	28	15	8,6	4	17	24
C5302/7,7x20	7,7	20	15	8,7	4	17	16
C5302/7,7x28	7,7	28	15	8,7	4	17	24
C5302/7,8x20	7,8	20	15	8,8	4	17	16
C5302/7,8x28	7,8	28	15	8,8	4	17	24
C5302/7,9x20	7,9	20	15	8,9	4	17	16
C5302/7,9x28	7,9	28	15	8,9	4	17	24
C5302/8x20	8	20	15	9	4	17	16
C5302/8x28	8	28	15	9	4	17	24
C5302/8,1x20	8,1	20	18	9,1	4	20	16
C5302/8,1x28	8,1	28	18	9,1	4	20	24
C5302/8,2x20	8,2	20	18	9,2	4	20	16
C5302/8,2x28	8,2	28	18	9,2	4	20	24
C5302/8,3x20	8,3	20	18	9,3	4	20	16
C5302/8,3x28	8,3	28	18	9,3	4	20	24

kód	d1	L	d2	d	a	d3	l1
C5302/8,4x20	8,4	20	18	9,4	4	20	16
C5302/8,4x28	8,4	28	18	9,4	4	20	24
C5302/8,5x20	8,5	20	18	9,5	4	20	16
C5302/8,5x28	8,5	28	18	9,5	4	20	24
C5302/8,6x20	8,6	20	18	9,6	4	20	16
C5302/8,6x28	8,6	28	18	9,6	4	20	24
C5302/8,7x20	8,7	20	18	9,7	4	20	16
C5302/8,7x28	8,7	28	18	9,7	4	20	24
C5302/8,8x20	8,8	20	18	9,8	4	20	16
C5302/8,8x28	8,8	28	18	9,8	4	20	24
C5302/8,9x20	8,9	20	18	9,9	4	20	16
C5302/8,9x28	8,9	28	18	9,9	4	20	24
C5302/9x20	9	20	18	10	4	20	16
C5302/9x28	9	28	18	10	4	20	24
C5302/9,1x20	9,1	20	18	10,1	4	20	16
C5302/9,1x28	9,1	28	18	10,1	4	20	24
C5302/9,2x20	9,2	20	18	10,2	4	20	16
C5302/9,2x28	9,2	28	18	10,2	4	20	24
C5302/9,3x20	9,3	20	18	10,3	4	20	16
C5302/9,3x28	9,3	28	18	10,3	4	20	24
C5302/9,4x20	9,4	20	18	10,4	4	20	16
C5302/9,4x28	9,4	28	18	10,4	4	20	24
C5302/9,5x20	9,5	20	18	10,5	4	20	16
C5302/9,5x28	9,5	28	18	10,5	4	20	24
C5302/9,6x20	9,6	20	18	10,6	4	20	16
C5302/9,6x28	9,6	28	18	10,6	4	20	24
C5302/9,7x20	9,7	20	18	10,7	4	20	16
C5302/9,7x28	9,7	28	18	10,7	4	20	24
C5302/9,8x20	9,8	20	18	10,8	4	20	16
C5302/9,8x28	9,8	28	18	10,8	4	20	24
C5302/9,9x20	9,9	20	18	10,9	4	20	16
C5302/9,9x28	9,9	28	18	10,9	4	20	24
C5302/10x20	10	20	18	11	4	20	16
C5302/10x28	10	28	18	11	4	20	24
C5302/10,1x20	10,1	20	22	11,1	5	24	16
C5302/10,1x28	10,1	28	22	11,1	5	24	24
C5302/10,2x20	10,2	20	22	11,2	5	24	16
C5302/10,2x28	10,2	28	22	11,2	5	24	24
C5302/10,3x20	10,3	20	22	11,3	5	24	16
C5302/10,3x28	10,3	28	22	11,3	5	24	24
C5302/10,4x20	10,4	20	22	11,4	5	24	16

kód	d1	L	d2	d	a	d3	l1
C5302/10,4x28	10,4	28	22	11,4	5	24	24
C5302/10,5x20	10,5	20	22	11,5	5	24	16
C5302/10,5x28	10,5	28	22	11,5	5	24	24
C5302/10,6x20	10,6	20	22	11,6	5	24	16
C5302/10,6x28	10,6	28	22	11,6	5	24	24
C5302/10,7x20	10,7	20	22	11,7	5	24	16
C5302/10,7x28	10,7	28	22	11,7	5	24	24
C5302/10,8x20	10,8	20	22	11,8	5	24	16
C5302/10,8x28	10,8	28	22	11,8	5	24	24
C5302/10,9x20	10,9	20	22	11,9	5	24	16
C5302/10,9x28	10,9	28	22	11,9	5	24	24
C5302/11x20	11	20	22	12	5	24	16
C5302/11x28	11	28	22	12	5	24	24
C5302/11,1x20	11,1	20	22	12,1	5	24	16
C5302/11,1x28	11,1	28	22	12,1	5	24	24
C5302/11,2x20	11,2	20	22	12,2	5	24	16
C5302/11,2x28	11,2	28	22	12,2	5	24	24
C5302/11,3x20	11,3	20	22	12,3	5	24	16
C5302/11,3x28	11,3	28	22	12,3	5	24	24
C5302/11,4x20	11,4	20	22	12,4	5	24	16
C5302/11,4x28	11,4	28	22	12,4	5	24	24
C5302/11,5x20	11,5	20	22	12,5	5	24	16
C5302/11,5x28	11,5	28	22	12,5	5	24	24
C5302/11,6x20	11,6	20	22	12,6	5	24	16
C5302/11,6x28	11,6	28	22	12,6	5	24	24
C5302/11,7x20	11,7	20	22	12,7	5	24	16
C5302/11,7x28	11,7	28	22	12,7	5	24	24
C5302/11,8x20	11,8	20	22	12,8	5	24	16
C5302/11,8x28	11,8	28	22	12,8	5	24	24
C5302/11,9x20	11,9	20	22	12,9	5	24	16
C5302/11,9x28	11,9	28	22	12,9	5	24	24
C5302/12x20	12	20	22	13	5	24	16
C5302/12x28	12	28	22	13	5	24	24
C5302/12,1x20	12,1	20	26	13,1	5	28	16
C5302/12,1x28	12,1	28	26	13,1	5	28	24
C5302/12,2x20	12,2	20	26	13,2	5	28	16
C5302/12,2x28	12,2	28	26	13,2	5	28	24
C5302/12,3x20	12,3	20	26	13,3	5	28	16
C5302/12,3x28	12,3	28	26	13,3	5	28	24
C5302/12,4x20	12,4	20	26	13,4	5	28	16
C5302/12,4x28	12,4	28	26	13,4	5	28	24

kód	d1	L	d2	d	a	d3	l1
C5302/12,5x20	12,5	20	26	13,5	5	28	16
C5302/12,5x28	12,5	28	26	13,5	5	28	24
C5302/12,6x20	12,6	20	26	13,6	5	28	16
C5302/12,6x28	12,6	28	26	13,6	5	28	24
C5302/12,7x20	12,7	20	26	13,7	5	28	16
C5302/12,7x28	12,7	28	26	13,7	5	28	24
C5302/12,8x20	12,8	20	26	13,8	5	28	16
C5302/12,8x28	12,8	28	26	13,8	5	28	24
C5302/12,9x20	12,9	20	26	13,9	5	28	16
C5302/12,9x28	12,9	28	26	13,9	5	28	24
C5302/13x20	13	20	26	14	5	28	16
C5302/13x28	13	28	26	14	5	28	24
C5302/13,1x20	13,1	20	26	14,1	5	28	16
C5302/13,1x28	13,1	28	26	14,1	5	28	24
C5302/13,2x20	13,2	20	26	14,2	5	28	16
C5302/13,2x28	13,2	28	26	14,2	5	28	24
C5302/13,3x20	13,3	20	26	14,3	5	28	16
C5302/13,3x28	13,3	28	26	14,3	5	28	24
C5302/13,4x20	13,4	20	26	14,4	5	28	16
C5302/13,4x28	13,4	28	26	14,4	5	28	24
C5302/13,5x20	13,5	20	26	14,5	5	28	16
C5302/13,5x28	13,5	28	26	14,5	5	28	24
C5302/13,6x20	13,6	20	26	14,6	5	28	16
C5302/13,6x28	13,6	28	26	14,6	5	28	24
C5302/13,7x20	13,7	20	26	14,7	5	28	16
C5302/13,7x28	13,7	28	26	14,7	5	28	24
C5302/13,8x20	13,8	20	26	14,8	5	28	16
C5302/13,8x28	13,8	28	26	14,8	5	28	24
C5302/13,9x20	13,9	20	26	14,9	5	28	16
C5302/13,9x28	13,9	28	26	14,9	5	28	24
C5302/14x20	14	20	26	15	5	28	16
C5302/14x28	14	28	26	15	5	28	24
C5302/14,1x20	14,1	20	26	15,1	5	28	16
C5302/14,1x28	14,1	28	26	15,1	5	28	24
C5302/14,2x20	14,2	20	26	15,2	5	28	16
C5302/14,2x28	14,2	28	26	15,2	5	28	24
C5302/14,3x20	14,3	20	26	15,3	5	28	16
C5302/14,3x28	14,3	28	26	15,3	5	28	24
C5302/14,4x20	14,4	20	26	15,4	5	28	16
C5302/14,4x28	14,4	28	26	15,4	5	28	24
C5302/14,5x20	14,5	20	26	15,5	5	28	16

kód	d1	L	d2	d	a	d3	l1
C5302/14,5x28	14,5	28	26	15,5	5	28	24
C5302/14,6x20	14,6	20	26	15,6	5	28	16
C5302/14,6x28	14,6	28	26	15,6	5	28	24
C5302/14,7x20	14,7	20	26	15,7	5	28	16
C5302/14,7x28	14,7	28	26	15,7	5	28	24
C5302/14,8x20	14,8	20	26	15,8	5	28	16
C5302/14,8x28	14,8	28	26	15,8	5	28	24
C5302/14,9x20	14,9	20	26	15,9	5	28	16
C5302/14,9x28	14,9	28	26	15,9	5	28	24
C5302/15x20	15	20	26	16	5	28	16
C5302/15x28	15	28	26	16	5	28	24