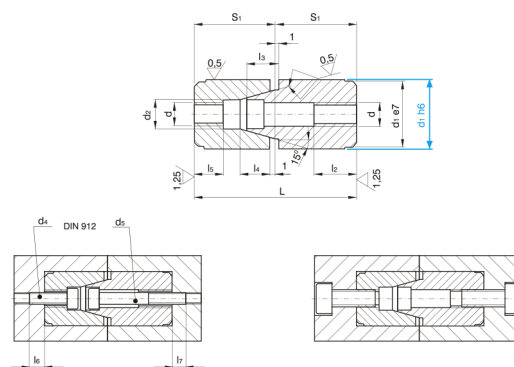


# C1420

## Středicí kužel



kód	d1	L	S1	d	d2	d4	d5	l2	l3	l4	l5	l6	l7	povlak
<b>C1420/12</b>	12	34	17	M4	6	M3x16	M3x25	9,6	4,5	5	8,5	7,5	8	bez povlaku
<b>C1420/14</b>	14	34	17	M5	8	M4x14	M4x25	12,4	6	7	6	8	7,5	bez povlaku
<b>C1420/16</b>	16	34	17	M5	8	M4x14	M4x25	12,4	6	7	5,8	8	7,5	bez povlaku
<b>C1420/20</b>	20	54	27	M8	11	M6x20	M6x40	19,7	9	10	10,6	9,5	12	bez povlaku
<b>C1420/25</b>	25	54	27	M8	11	M6x20	M6x40	19,7	10	11	9,2	11	11	bez povlaku
<b>C1420/26</b>	26	54	27	M8	11	M6x20	M6x40	19,7	10	11	9,2	11	11	bez povlaku
<b>C1420/30</b>	30	72	36	M10	14	M8x25	M8x55	25	14	16	12,2	13	15	bez povlaku
<b>C1420/32</b>	32	72	36	M10	14	M8x25	M8x55	25	14	16	12,2	13	15	bez povlaku
<b>C1420/42</b>	42	92	46	M10	14	M8x30	M8x70	27	18	20	16,8	13	16	bez povlaku
<b>C14209/12</b>	12	34	17	M4	6	M3x16	M3x25	9,6	4,5	5	8,5	7,5	8	DLC
<b>C14209/14</b>	14	34	17	M5	8	M4x14	M4x25	12,4	6	7	6	8	7,5	DLC
<b>C14209/16</b>	16	34	17	M5	8	M4x14	M4x25	12,4	6	7	5,8	8	7,5	DLC
<b>C14209/20</b>	20	54	27	M8	11	M6x20	M6x40	19,7	9	10	10,6	9,5	12	DLC
<b>C14209/25</b>	25	54	27	M8	11	M6x20	M6x40	19,7	10	11	9,2	11	11	DLC
<b>C14209/26</b>	26	54	27	M8	11	M6x20	M6x40	19,7	10	11	9,2	11	11	DLC
<b>C14209/30</b>	30	72	36	M10	14	M8x25	M8x55	25	14	16	12,2	13	15	DLC
<b>C14209/32</b>	32	72	36	M10	14	M8x25	M8x55	25	14	16	12,2	13	15	DLC
<b>C14209/42</b>	42	92	46	M10	14	M8x30	M8x70	27	18	20	16,8	13	16	DLC