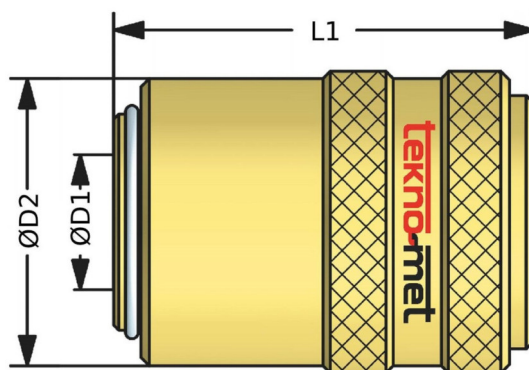
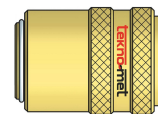


C4030

Rychlospojka slepá



kód	D1	D2	L1
C4030/9	9	17	30
C4030/13	13	22	37
C4030/19	19	31	58