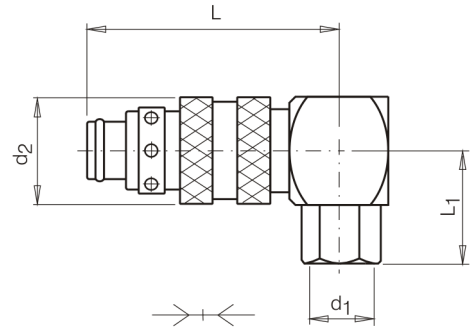
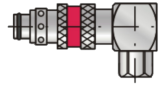


C4302_90

Rychlospojka s vnitřním závitem, 90°



kód	velikost	d1	d2	L	L1	uzavírací ventil
C4302-V/8-G14-90	8	G 1/4"	20	54	24	ano
C4302-V/8-G38-90	8	G 3/8"	20	54	24	ano
C4302-V/8-T14-90	8	NPT 1/4"	20	54	27	ano
C4302-V/8-T38-90	8	NPT 3/8"	20	54	27	ano
C4302-V/12-G12-90	12	G 1/2"	28	70	35	ano
C4302-V/12-G38-90	12	G 3/8"	28	70	29	ano
C4302-V/12-T12-90	12	NPT 1/2"	28	70	35	ano
C4302-V/12-T38-90	12	NPT 3/8"	28	70	29	ano
C4302/8-G14-90	8	G 1/4"	20	45.5	24	ne
C4302/8-G38-90	8	G 3/8"	20	45.5	24	ne
C4302/8-T14-90	8	NPT 1/4"	20	45.5	27	ne
C4302/8-T38-90	8	NPT 3/8"	20	45.5	27	ne
C4302/12-G12-90	12	G 1/2"	28	54	35	ne
C4302/12-G38-90	12	G 3/8"	28	54	29	ne
C4302/12-T12-90	12	NPT 1/2"	28	54	35	ne
C4302/12-T38-90	12	NPT 3/8"	28	54	29	ne