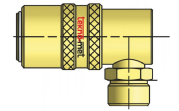


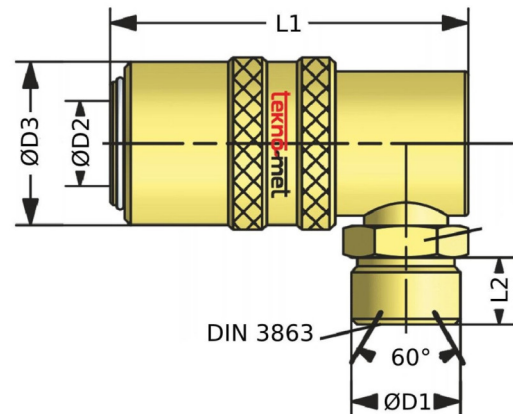
C4010_90

Rychlospojka s vnějším závitem, 90°



Materiál: Mosaz

O-kroužek: Viton



kód	D2	D1	D3	L1	L2	SW	uzavírací ventil
C4010-V/9-G14-90	9	G 1/4"	17	48	11	17	ano
C4010/9-G14-90	9	G 1/4"	17	48	9	17	ne
C4010-V/9-G38-90	9	G 3/8"	17	48	11	19	ano
C4010/9-G38-90	9	G 3/8"	17	48	9	19	ne
C4010-V/9-M10-90	9	M10x1	17	48	11	17	ano
C4010/9-M10-90	9	M10x1	17	48	9	17	ne
C4010-V/9-M14-90	9	M14x1,5	17	48	11	19	ano
C4010/9-M14-90	9	M14x1,5	17	48	9	19	ne
C4010-V/9-M16-90	9	M16x1,5	17	48	11	17	ano
C4010/9-M16-90	9	M16x1,5	17	48	9	17	ne
C4010-V/13-G38-90	13	G 3/8"	22	52	11	21	ano
C4010/13-G38-90	13	G 3/8"	22	52	12	21	ne
C4010-V/13-G12-90	13	G 1/2"	22	52	14	22	ano
C4010/13-G12-90	13	G 1/2"	22	52	12	22	ne
C4010-V/13-M16-90	13	M16x1,5	22	52	11	21	ano
C4010/13-M16-90	13	M16x1,5	22	52	12	21	ne
C4010-V/19-G12-90	19	G 1/2"	31	76	14	30	ano
C4010/19-G12-90	19	G 1/2"	31	76	14	30	ne
C4010-V/19-M24-90	19	M24x1,5	31	76	16	30	ano
C4010/19-M24-90	19	M24x1,5	31	76	14	30	ne