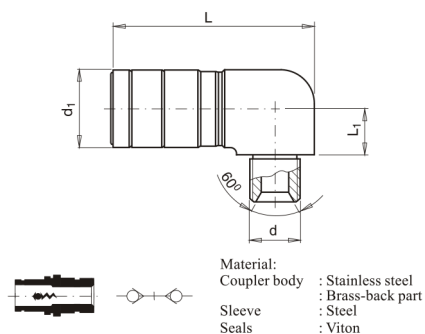
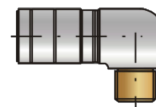


C4322_90

Rychlospojka s vnějším závitem, 90°



kód	velikost	d	d1	L	L1	SW	uzavírací ventil
C4322-V/6-G14-90	6	G 1/4"	22	49	12	20	ano
C4322-V/6-M16-90	6	M16x1,5	22	47	12	20	ano
C4322-V/7-G14-90	7	G 1/4"	22	49	12	20	ano
C4322-V/7-M16-90	7	M16x1,5	22	47	12	20	ano
C4322-V/9-G38-90	9	G 3/8"	28	70	18	24	ano
C4322-V/9-M18-90	9	M18x1,5	28	70	18	24	ano