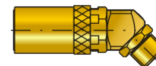


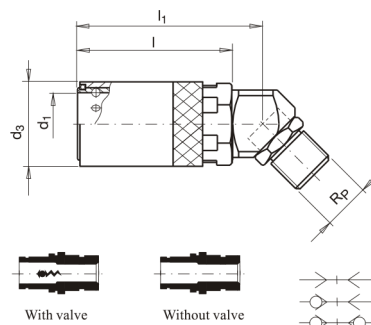
# C4110\_45

## Rychlospojka s vnějším závitem, 45°



**Materiál:** Mosaz

**O-kroužek:** Viton



kód	d1	Rp	d2	d3	l	l1	uzavírací ventil
C4110-V/9-G14-45	9,4	G 1/4"	6	17	30	38	ano
C4110-V/9-G18-45	9,4	G 1/8"	4,5	17	30	38	ano
C4110-V/9-G38-45	9,4	G 3/8"	6	17	30	38	ano
C4110-V/9-T14-45	9,4	NPT 1/4"	6	17	30	38	ano
C4110-V/9-T18-45	9,4	NPT 1/8"	4,5	17	30	38	ano
C4110-V/9-T38-45	9,4	NPT 3/8"	6	17	30	38	ano
C4110/9-G14-45	9,4	G 1/4"	6	17	30	38	ne
C4110/9-G18-45	9,4	G 1/8"	4,5	17	30	38	ne
C4110/9-G38-45	9,4	G 3/8"	6	17	30	38	ne
C4110/9-T14-45	9,4	NPT 1/4"	6	17	30	38	ne
C4110/9-T18-45	9,4	NPT 1/8"	4,5	17	30	38	ne
C4110/9-T38-45	9,4	NPT 3/8"	6	17	30	38	ne
C4110-V/9-M10-45	9,4	M10x1	4,5	17	30	38	ano
C4110/9-M10-45	9,4	M10x1	4,5	17	30	38	ne
C4110-V/9-M14-45	9,4	M14x1,5	6	17	30	38	ano
C4110/9-M14-45	9,4	M14x1,5	6	17	30	38	ne
C4110-V/13-G12-45	13,5	G 1/2"	9	23	41	50	ano
C4110-V/13-G14-45	13,5	G 1/4"	8	23	41	50	ano
C4110-V/13-G38-45	13,5	G 3/8"	9	23	41	50	ano
C4110-V/13-T12-45	13,5	NPT 1/2"	9	23	41	50	ano
C4110-V/13-T14-45	13,5	NPT 1/4"	8	23	41	50	ano
C4110-V/13-T38-45	13,5	NPT 3/8"	9	23	41	50	ano
C4110/13-G12-45	13,5	G 1/2"	9	23	41	50	ne
C4110/13-G14-45	13,5	G 1/4"	8	23	41	50	ne
C4110/13-G38-45	13,5	G 3/8"	9	23	41	50	ne

<b>kód</b>	<b>d1</b>	<b>Rp</b>	<b>d2</b>	<b>d3</b>	<b>l</b>	<b>l1</b>	<b>uzavírací ventil</b>
<b>C4110/13-T12-45</b>	13,5	NPT 1/2"	9	23	41	50	ne
<b>C4110/13-T14-45</b>	13,5	NPT 1/4"	8	23	41	50	ne
<b>C4110/13-T38-45</b>	13,5	NPT 3/8"	9	23	41	50	ne
<b>C4110-V/13-M16-45</b>	13,5	M16x1,5	9	23	41	50	ano
<b>C4110/13-M16-45</b>	13,5	M16x1,5	9	23	41	50	ne
<b>C4110-V/13-M18-45</b>	13,5	M18x1,5	9	23	41	50	ano
<b>C4110/13-M18-45</b>	13,5	M18x1,5	9	23	41	50	ne
<b>C4110-V/20-G12-45</b>	19,9	G 1/2"	16	32	57	72	ano
<b>C4110-V/20-G34-45</b>	19,9	G 3/4"	16	32	57	72	ano
<b>C4110-V/20-T12-45</b>	19,9	NPT 1/2"	16	32	57	72	ano
<b>C4110-V/20-T34-45</b>	19,9	NPT 3/4"	16	32	57	72	ano
<b>C4110/20-G12-45</b>	19,9	G 1/2"	16	32	57	72	ne
<b>C4110/20-G34-45</b>	19,9	G 3/4"	16	32	57	72	ne
<b>C4110/20-T12-45</b>	19,9	NPT 1/2"	16	32	57	72	ne
<b>C4110/20-T34-45</b>	19,9	NPT 3/4"	16	32	57	72	ne