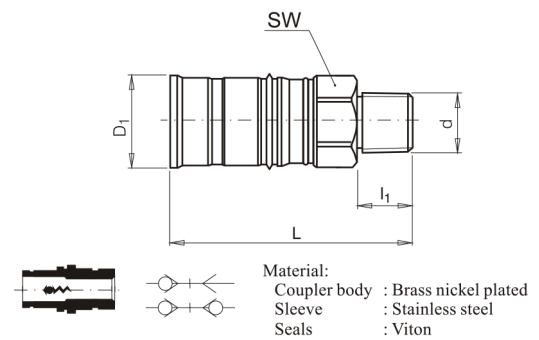


C4312

Rychlospojka s vnějším závitem



kód	velikost	d	D1	L	l1	SW	uzavírací ventil
C4312-V/20-T1	20	NPT 1"	53	132	20	42	ano
C4312-V/25-T1	25	NPT 1"	60	137	20	50	ano
C4312-V/25-T112	25	NPT 1-1/2"	60	147,5	24,5	50	ano
C4312-V/38-T112	38	NPT 1-1/2"	82	155	24,5	70	ano
C4312-V/38-T2	38	NPT 2"	82	155	24,5	70	ano