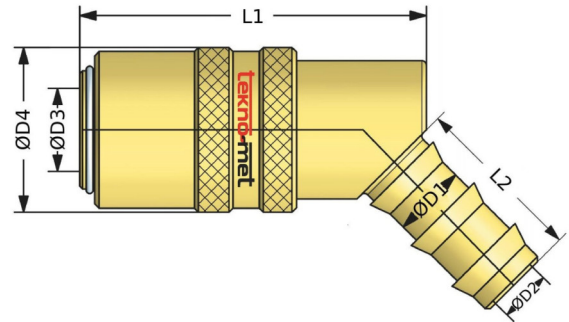
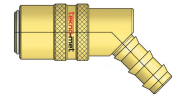


C4005_45

Rychlospojka s trnem pro nástrčnou hadici, 45°



kód	D3	D1	D2	D4	L1	L2	uzavírací ventil
C4005-V/9-6-45	9	6	4	17	48	24	ano
C4005/9-6-45	9	6	4	17	48	24	ne
C4005-V/9-9-45	9	9	6	17	48	24	ano
C4005/9-9-45	9	9	6	17	48	24	ne
C4005-V/9-10-45	9	10	7	17	48	24	ano
C4005/9-10-45	9	10	7	17	48	24	ne
C4005-V/9-13-45	9	13	10	17	48	28	ano
C4005/9-13-45	9	13	10	17	48	28	ne
C4005-V/13-10-45	13	10	7	22	55	28	ano
C4005/13-10-45	13	10	7	22	55	28	ne
C4005-V/13-13-45	13	13	10	22	55	28	ano
C4005/13-13-45	13	13	10	22	55	28	ne
C4005-V/19-16-45	19	16	13	31	84	38	ano
C4005/19-16-45	19	16	13	31	84	38	ne
C4005-V/19-19-45	19	19	15	31	84	38	ano
C4005/19-19-45	19	19	15	31	84	38	ne
C4005-V/19-25-45	19	25	19	31	84	38	ano
C4005/19-25-45	19	25	19	31	84	38	ne