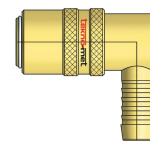


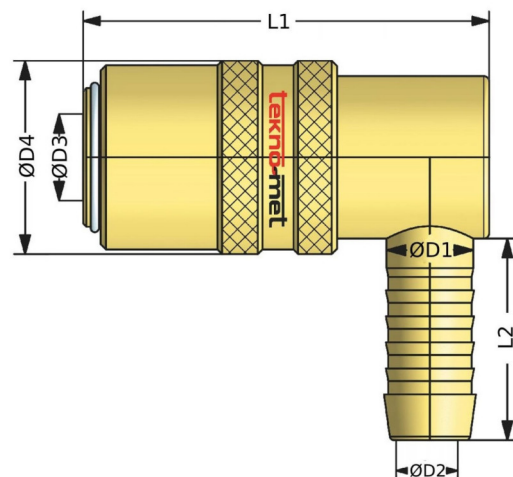
C4000_90

Rychlospojka s trnem pro hadici, 90°



Materiál: Mosaz

O-kroužek: Viton



kód	D3	D1	D2	D4	L1	L2	uzavírací ventil
C4000-V/9-6-90	9	6	4,5	17	41	17	ano
C4000/9-6-90	9	6	4,5	17	41	17	ne
C4000-V/9-8-90	9	8	6	17	41	17	ano
C4000/9-8-90	9	8	6	17	41	17	ne
C4000-V/9-9-90	9	9	6	17	41	17	ano
C4000/9-9-90	9	9	6	17	41	17	ne
C4000-V/9-10-90	9	10	7	17	41	17	ano
C4000/9-10-90	9	10	7	17	41	17	ne
C4000-V/9-13-90	9	13	9	17	41	23	ano
C4000/9-13-90	9	13	9	17	41	23	ne
C4000-V/13-10-90	13	10	7	23	51	23	ano
C4000/13-10-90	13	10	7	23	51	23	ne
C4000-V/13-13-90	13	13	9	23	51	23	ano
C4000/13-13-90	13	13	9	23	51	23	ne
C4000-V/19-19-90	19	19	15	31	78	32	ano
C4000/19-19-90	19	19	15	31	78	32	ne
C4000-V/19-25-90	19	25	19	31	78	32	ano
C4000/19-25-90	19	25	19	31	78	32	ne