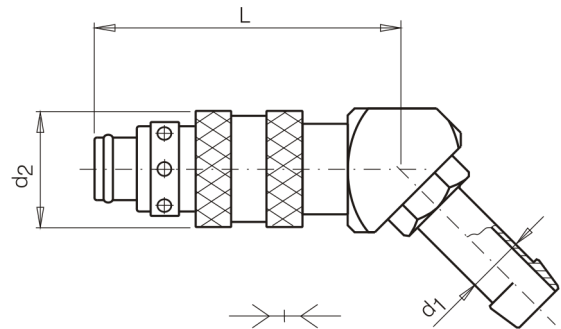
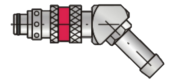


C4300_45

Rychlospojka s trnem pro hadici, 45°



kód	velikost	d1	d2	L	uzavírací ventil
C4300-V/8-6-45	8	6	20	64	ano
C4300-V/8-8-45	8	8	20	64	ano
C4300-V/8-10-45	8	10	20	64	ano
C4300-V/8-12-45	8	12	20	64	ano
C4300-V/8-13-45	8	13	20	64	ano
C4300-V/12-13-45	12	13	28	70	ano
C4300-V/12-16-45	12	16	28	70	ano
C4300/8-6-45	8	6	20	47,5	ne
C4300/8-8-45	8	8	20	47,5	ne
C4300/8-10-45	8	10	20	47,5	ne
C4300/8-12-45	8	12	20	47,5	ne
C4300/8-13-45	8	13	20	47,5	ne
C4300/12-13-45	12	13	28	54	ne
C4300/12-16-45	12	16	28	54	ne