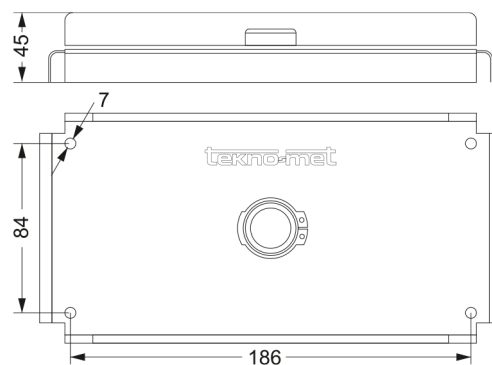


# C4600\_P

## Parkovací deska



Deska je vhodná pro multispojky s 6/10/12 koncovkami o velikosti 9 a 12 .



| kód          | název                                   |
|--------------|---|
| C4600/12/9/P | Odkládací deska pro pohyblivou polovinu |