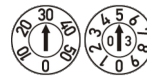
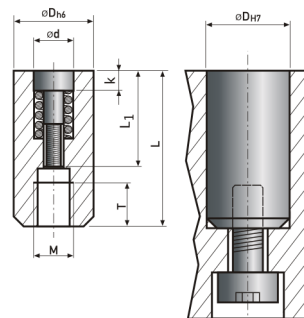


# C3000-5

## Datumovka - Týden + rok (kombinace dvou)



\* Parametr "a" udává hloubku šipky ve vložce datumovky.



kód	rok	D	L	d	L1	g	k	a*	M	T
C3000-5/3/24	24	3	14	1,6	9	M1x0,25	2	0,3	M2	4
C3000-5/3/25	25	3	14	1,6	9	M1x0,25	2	0,3	M2	4
C3000-5/4/24	24	4	14	2,5	10,5	M1,4x0,2	2,3	0,3	M2	2
C3000-5/4/25	25	4	14	2,5	10,5	M1,4x0,2	2,3	0,3	M2	2
C3000-5/5/24	24	5	17	3,1	13	M1,6x0,2	2,8	0,4	M3	3
C3000-5/5/25	25	5	17	3,1	13	M1,6x0,2	2,8	0,4	M3	3
C3000-5/6/24	24	6	17	3,1	13	M1,6x0,2	2,8	0,4	M3	3
C3000-5/6/25	25	6	17	3,1	13	M1,6x0,2	2,8	0,4	M3	3
C3000-5/8/24	24	8	20	4,6	14	M2,5x0,35	4	0,4	M4	4
C3000-5/8/25	25	8	20	4,6	14	M2,5x0,35	4	0,4	M4	4
C3000-5/10/24	24	10	20	4,6	14	M2,5x0,35	4	0,4	M5	4
C3000-5/10/25	25	10	20	4,6	14	M2,5x0,35	4	0,4	M5	4
C3000-5/12/24	24	12	25	6,4	17	M3x0,5	4	0,6	M6	6
C3000-5/12/25	25	12	25	6,4	17	M3x0,5	4	0,6	M6	6
C3000-5/16/24	24	16	33	8,4	23	M3,5x0,6	5	0,6	M8	8
C3000-5/16/25	25	16	33	8,4	23	M3,5x0,6	5	0,6	M8	8