

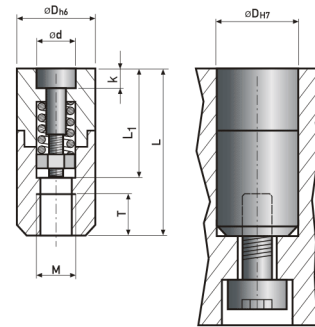
# C3020-12

## Datumovka - Speciál



Požadované gravírování prosím nezapomeňte uvést v poznámce k objednávce.

\* Parametr "a" udává hloubku šipky ve vložce datumovky.



kód	D	L	d	L1	g	k	a*	M	T
<b>C3020-12/3/(znak)</b>	3	14	1,6	9	M1x0,25	2	0,3	M2	3
<b>C3020-12/4/(znak)</b>	4	14	2,5	10,5	M1,4x0,2	2,3	0,3	M2	3
<b>C3020-12/5/(znak)</b>	5	17	3,1	13	M1,6x0,2	2,8	0,4	M3	4
<b>C3020-12/6/(znak)</b>	6	17	3,1	13	M1,6x0,2	2,8	0,4	M3	4
<b>C3020-12/8/(znak)</b>	8	20	4,6	14	M2,5x0,35	4	0,4	M4	4
<b>C3020-12/10/(znak)</b>	10	20	4,6	14	M2,5x0,35	4	0,4	M5	5
<b>C3020-12/12/(znak)</b>	12	25	6,4	17	M3x0,5	4	0,6	M6	6
<b>C3020-12/16/(znak)</b>	16	33	8,4	23	M3,5x0,6	5	0,6	M8	6