

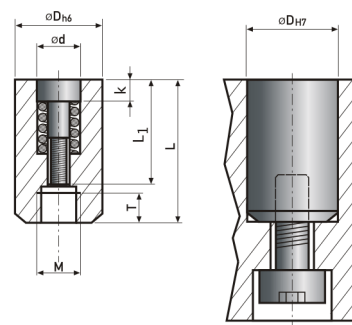
C3011-12

Datumovka - Speciál



Požadované gravírování prosím nezapomeňte uvést v poznámce k objednávce.

* Parametr "a" udává hloubku šipky ve vložce datumovky.



kód	D	L	d	L1	g	k	a*	M	T
C3011-12/3/(znak)	3	7	1,5	3,8	M0,8x0,2	0,9	0,3	M2	2
C3011-12/4/(znak)	4	8	2,1	4,7	M1,1x0,25	1,2	0,3	M2	2
C3011-12/5/(znak)	5	12	3,1	7,8	M1,6x0,2	2	0,4	M3	3
C3011-12/6/(znak)	6	12	3,1	7,8	M1,6x0,2	2	0,4	M3	3
C3011-12/8/(znak)	8	14	4,4	9,8	M2,3x0,25	2,5	0,4	M4	3
C3011-12/10/(znak)	10	16	5,2	11,8	M2,5x0,35	3	0,4	M5	3
C3011-12/12/(znak)	12	20	6,2	13,8	M3x0,35	3	0,6	M5	4
C3011-12/16/(znak)	16	20	8,2	15,8	M4x0,35	3,5	0,8	M5	4