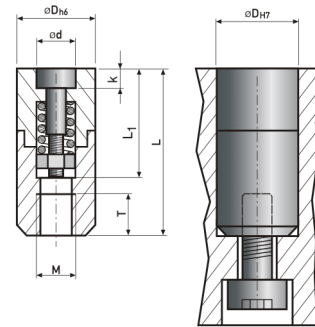


C3020-13

Datumovka - Dny



* Parametr "a" udává hloubku šipky ve vložce datumovky.



kód	D	L	d	L1	g	k	a*	M	T
C3020-13/3	3	14	1,6	9	M1x0,25	2	0,3	M2	3
C3020-13/4	4	14	2,5	10,5	M1,4x0,2	2,3	0,3	M2	3
C3020-13/5	5	17	3,1	13	M1,6x0,2	2,8	0,4	M3	4
C3020-13/6	6	17	3,1	13	M1,6x0,2	2,8	0,4	M3	4
C3020-13/8	8	20	4,6	14	M2,5x0,35	4	0,4	M4	4
C3020-13/10	10	20	4,6	14	M2,5x0,35	4	0,4	M5	5
C3020-13/12	12	25	6,4	17	M3x0,5	4	0,6	M6	6
C3020-13/16	16	33	8,4	23	M3,5x0,6	5	0,6	M8	6