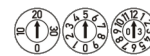
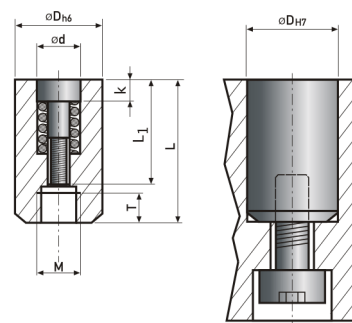


C3011-7

Datumovka - Den + měsíc + rok (kombinace tří)



* Parametr "a" udává hloubku šipky ve vložce datumovky.



kód	rok	D	L	d	L1	g	k	a*	M	T
C3011-7/3/24	24	3	7	1,5	3,8	M0,8x0,2	0,9	0,3	M2	2
C3011-7/3/25	25	3	7	1,5	3,8	M0,8x0,2	0,9	0,3	M2	2
C3011-7/4/24	24	4	8	2,1	4,7	M1,1x0,25	1,2	0,3	M2	2
C3011-7/4/25	25	4	8	2,1	4,7	M1,1x0,25	1,2	0,3	M2	2
C3011-7/5/24	24	5	12	3,1	7,8	M1,6x0,2	2	0,4	M3	3
C3011-7/5/25	25	5	12	3,1	7,8	M1,6x0,2	2	0,4	M3	3
C3011-7/6/24	24	6	12	3,1	7,8	M1,6x0,2	2	0,4	M3	3
C3011-7/6/25	25	6	12	3,1	7,8	M1,6x0,2	2	0,4	M3	3
C3011-7/8/24	24	8	14	4,4	9,8	M2,3x0,25	2,5	0,4	M4	3
C3011-7/8/25	25	8	14	4,4	9,8	M2,3x0,25	2,5	0,4	M4	3
C3011-7/10/24	24	10	16	5,2	11,8	M2,5x0,35	3	0,4	M5	3
C3011-7/10/25	25	10	16	5,2	11,8	M2,5x0,35	3	0,4	M5	3
C3011-7/12/24	24	12	20	6,2	13,8	M3x0,35	3	0,6	M5	4
C3011-7/12/25	25	12	20	6,2	13,8	M3x0,35	3	0,6	M5	4
C3011-7/16/24	24	16	20	8,2	15,8	M4x0,35	3,5	0,8	M5	4
C3011-7/16/25	25	16	20	8,2	15,8	M4x0,35	3,5	0,8	M5	4