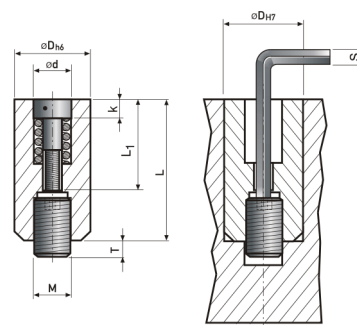


# C3012-15

## Datumovka - Čísla 0-9



\* Parametr "a" udává hloubku šipky ve vložce datumovky.



kód	D	L	d	L1	g	k	a*	M	T	S
<b>C3012-15/4</b>	4	8	2,1	4,7	M1,1x0,25	1,2	0,3	M2	2	0,7
<b>C3012-15/5</b>	5	12	3,1	7,8	M1,6x0,2	2	0,4	M3	3	0,9
<b>C3012-15/6</b>	6	12	3,1	7,8	M1,6x0,2	2	0,4	M3	3	0,9
<b>C3012-15/8</b>	8	14	4,4	9,8	M2,3x0,25	2,5	0,4	M4	3	1,5
<b>C3012-15/10</b>	10	16	5,2	11,8	M2,5x0,35	3	0,4	M5	3	1,5
<b>C3012-15/12</b>	12	20	6,2	13,8	M3x0,35	3	0,6	M5	4	1,5
<b>C3012-15/16</b>	16	20	8,2	15,8	M4x0,35	3,5	0,8	M5	4	1,5