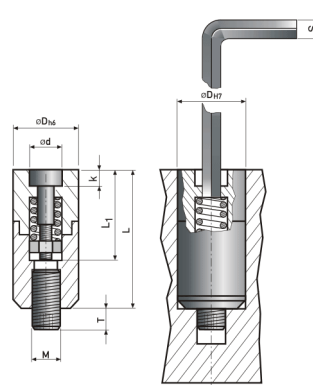


# C3021-3

## Datumovka - 6 let



\* Parametr "a" udává hloubku šipky ve vložce datumovky.



| kód                  | rok | D  | L  | d   | L1   | g         | k   | a*  | M  | T | S   |
|----------------------|-----|----|----|-----|------|-----------|-----|-----|----|---|-----|
| <b>C3021-3/3/26</b>  | 26  | 3  | 14 | 1,6 | 9    | M1x0,25   | 2   | 0,3 | M2 | 3 | 1,2 |
| <b>C3021-3/4/26</b>  | 26  | 4  | 14 | 2,5 | 10,5 | M1,4x0,2  | 2,3 | 0,3 | M2 | 3 | 1,5 |
| <b>C3021-3/5/26</b>  | 26  | 5  | 17 | 3,1 | 13   | M1,6x0,2  | 2,8 | 0,4 | M3 | 4 | 2   |
| <b>C3021-3/6/26</b>  | 26  | 6  | 17 | 3,1 | 13   | M1,6x0,2  | 2,8 | 0,4 | M3 | 4 | 2   |
| <b>C3021-3/8/26</b>  | 26  | 8  | 20 | 4,6 | 14   | M2,5x0,35 | 4   | 0,4 | M4 | 4 | 3   |
| <b>C3021-3/10/26</b> | 26  | 10 | 20 | 4,6 | 14   | M2,5x0,35 | 4   | 0,4 | M5 | 5 | 3   |
| <b>C3021-3/12/26</b> | 26  | 12 | 25 | 6,4 | 17   | M3x0,5    | 4   | 0,6 | M6 | 6 | 4   |
| <b>C3021-3/16/26</b> | 26  | 16 | 33 | 8,4 | 23   | M3,5x0,6  | 5   | 0,6 | M8 | 6 | 4   |