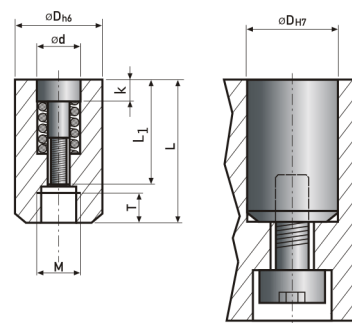


# C3011-4

## Datumovka - 12 let



\* Parametr "a" udává hloubku šipky ve vložce datumovky.



| kód                  | rok | D  | L  | d   | L1   | g         | k   | a*  | M  | T |
|----------------------|-----|----|----|-----|------|-----------|-----|-----|----|---|
| <b>C3011-4/3/26</b>  | 26  | 3  | 7  | 1,5 | 3,8  | M0,8x0,2  | 0,9 | 0,3 | M2 | 2 |
| <b>C3011-4/4/26</b>  | 26  | 4  | 8  | 2,1 | 4,7  | M1,1x0,25 | 1,2 | 0,3 | M2 | 2 |
| <b>C3011-4/5/26</b>  | 26  | 5  | 12 | 3,1 | 7,8  | M1,6x0,2  | 2   | 0,4 | M3 | 3 |
| <b>C3011-4/6/26</b>  | 26  | 6  | 12 | 3,1 | 7,8  | M1,6x0,2  | 2   | 0,4 | M3 | 3 |
| <b>C3011-4/8/26</b>  | 26  | 8  | 14 | 4,4 | 9,8  | M2,3x0,25 | 2,5 | 0,4 | M4 | 3 |
| <b>C3011-4/10/26</b> | 26  | 10 | 16 | 5,2 | 11,8 | M2,5x0,35 | 3   | 0,4 | M5 | 3 |
| <b>C3011-4/12/26</b> | 26  | 12 | 20 | 6,2 | 13,8 | M3x0,35   | 3   | 0,6 | M5 | 4 |
| <b>C3011-4/16/26</b> | 26  | 16 | 20 | 8,2 | 15,8 | M4x0,35   | 3,5 | 0,8 | M5 | 4 |