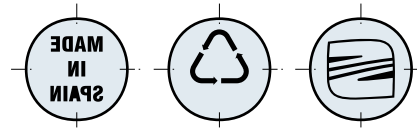
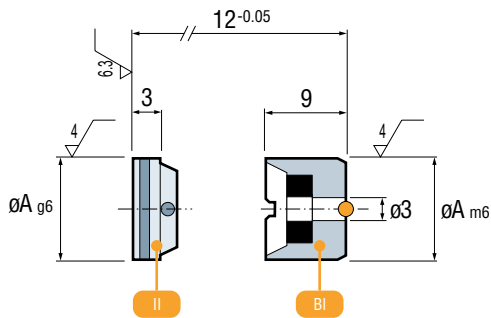


Mat.: INOX. 1.4034
 Hardened 51 ± 3 HRC.
 Patented System

Interchangeable Insert Inserto Intercambiable Einsatz, austauschbar Inserto Intercambiabile Postiço Intermutável Ensemble Interchangeable



● Cad Insertion Point



EN

Interchangeable engravings.
 Possible to remove insert by magnetic or air circuit.
 Available with a rotating arrow.
 Offers a standard solution to the moldler.

ES

Grabados intercambiables.
 El cambio de inserto se realiza con un imán o por aire.
 Disponible en versión de flecha indicadora.
 Ofrece una solución estándar al inyector.

DE

Gravur wählbar.
 Wechseln der Einsätze mit Luft oder einem sehr starken Magneten.
 Drehbarer Einsatz mit Pfeil verfügbar.
 Bietet dem Formenbauer eine einfache und kostengünstige Lösung.

IT

Inserti incisi intercambiabili.
 Il cambio dell'inserto si effettua con una calamita o con l'aria.
 Disponibile nella versione con freccia indicatrice.
 Offre una soluzione standard allo stampatore.

PT

Gravações intermutáveis.
 Possibilidade de remover o postiço através de magnético ou circuito de ar.
 Disponível com uma seta rotativa.
 Oferece um produto standard ao moldador.

FR

Gravage interchangeable.
 Possibilité d'interchanger l'insert par aimantation ou air.
 Disponible avec un insert rotatif.
 Offre un produit standard au mouliste.

Ref.	A	E	Ref.
Bl.101209	10	6	Il.101203
Bl.121209	12	8	Il.121203
Bl.161209	16	10	Il.161203

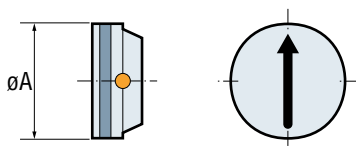
IMPORTANT

For best quality, send DXF file with your design.
 Para una mejor calidad, enviar un archivo DXF con el diseño requerido.
 Senden Sie uns Ihre gewünschte Gravur per DXF um Fehler zu vermeiden.
 Per una migliore qualità, inviare un file DXF con il disegno dell'incisione richiesta.
 Para melhor qualidade, envie um ficheiro DXF com o seu desenho.
 Pour une meilleure qualité, envoyez nous le fichier DXF du dessin.

Turning Insert Inserto Giratorio Einsätze, drehbar Inserto Girante Postiço Giratório Insert Tournant

IG

Mat.: INOX. 1.4034
 Hardened 51 ± 3 HRC.



Ref.	A
IG.101203	10
IG.121203	12
IG.161203	16

Magnetic change
 Cambio magnético
 Wechsel mit Magnet
 Cambiamento magnético
 Mudança por magnético
 Changement magnétique

Air change
 Cambio por aire
 Wechsel mit Luft
 Cambiamento con aria
 Mudança por ar
 Changement par air

