

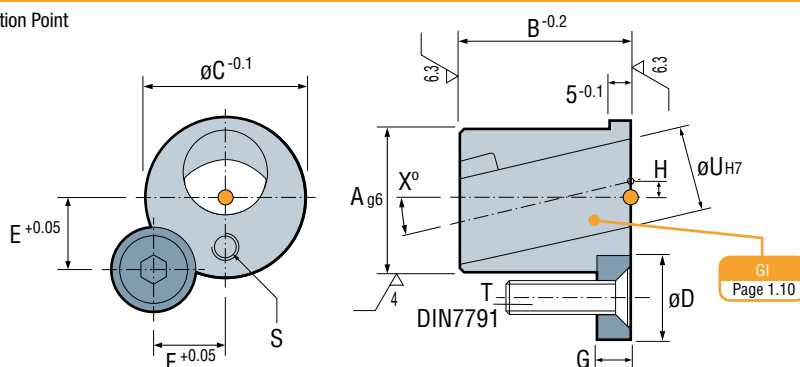


Angle Pin Housing
Guía Regulable
Schrägstiftbuchse
Bussola Regolabile
Guia Regulável
Guidage de Verrouillage

GR

Mat.: 1.7242
 Hardened 58 ± 3 HRC.
 Patented System

● Cad Insertion Point



Ref.	A	B	C	D	E	F	G	H	S	T	U	X°
GR.182622-10	18	26	22	12	10.8	7.5	6	3.8	M5x5	M5x16	10	10
GR.222826-10	22	28	26	16	11	11	6	4	M6x6	M6x16	12	10
GR.283432-10	28	34	32	16	13	13	6	5	M6x6	M6x16	16	10
GR.344038-10	34	40	38	20	17	17	8	5.5	M8x6	M8x20	20	10
GR.424546-10	42	45	46	20	19.5	19.5	8	6	M8x6	M8x20	24	10
GR.465050-10	46	50	50	20	21	21	8	7	M8x6	M8x20	28	10
GR.182622-15	18	26	22	12	10.8	7.5	6	3.8	M5x5	M5x16	10	15
GR.222826-15	22	28	26	16	11	11	6	4	M6x6	M6x16	12	15
GR.283432-15	28	34	32	16	13	13	6	5	M6x6	M6x16	16	15
GR.344038-15	34	40	38	20	17	17	8	5.5	M8x6	M8x20	20	15
GR.424546-15	42	45	46	20	19.5	19.5	8	6	M8x6	M8x20	24	15
GR.465050-15	46	50	50	20	21	21	8	7	M8x6	M8x20	28	15

EN

All drilling is made 90° to the parting line. Parts can be replaced from the Parting Line. Two possible angles (10° and 15°). Minimum space required for installation. Several diameters and lengths of angle pins.

ES

Todos los mecanizados son a 90° respecto a la línea de partición. Se puede reemplazar fácilmente por la línea de partición. Posibilidad de dos ángulos diferentes (10° y 15°). Requiere un mínimo espacio para su instalación. Diferentes diámetros y largos de las guías inclinadas.

DE

Bearbeitung unter 90° zur Trennebene. Austauschmöglichkeit von der Trennebene. Zwei unterschiedliche Winkel 10° und 15° stehen zur Auswahl. Wenig Platz zum Einbau notwendig. Schrägstifte in verschiedenen Durchmessern und Längen.

IT

Tutte le lavorazioni sono a 90° rispetto alla linea di divisione dello stampo. Si può facilmente sostituire dalla linea di divisione dello stampo. Possibilità di avere angoli differenti (10° e 15°). Richiede uno spazio di ingombro minimo per la sua installazione. Differenti diametri ed altezze della colonna inclinate.

PT

Todas as maquinações são a 90° em relação à Linha de Junta. Possibilidade de substituir desde a Linha de Junta. Duas inclinações possíveis (10° e 15°). Ocupa um espaço mínimo. Vários diâmetros e comprimentos das guias.

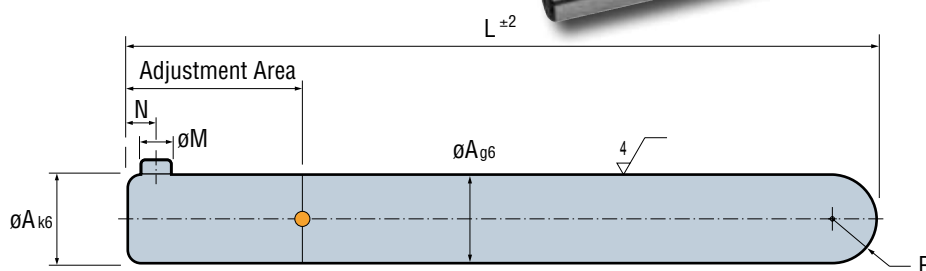
FR

Tous les usinages sont à 90° par rapport au plan de joint: 2D. Changement rapide depuis le plan de joint. Deux inclinaisons possible: 10° et 15°. Occupe un minimum d'espace. Différents diamètres et hauteurs pour les doigts de démoulage.

Angle Pin
Guía Inclinada
Schrägstift
Colonna Inclinata
Guia Inclinada
Doigt de Demoulage

GI

Mat.: 1.7242
 Hardened 60 ± 2 HRC.



Ref.	A	Adjustment Area	M	N	L		R	
GI.010..	10	≈ 25	4	4	075	090	105	5
GI.012..	12	≈ 30	4	4	095	110	130	6
GI.016..	16	≈ 35	4	4	115	135	160	8
GI.020..	20	≈ 40	6	6	140	165	190	10
GI.024..	24	≈ 45	6	6	170	195	220	12
GI.028..	28	≈ 50	6	6	200	225	250	14

IMPORTANT

When ordering, indicate the desired L dimension after the reference.
 Al realizar un pedido, indicar al final de la referencia, la cota L deseada.
 Bei Bestellung bitte gewünschte Länge angeben
 Nell'ordine, indicare la quota L desiderata alla fine del codice.
 Ao encomendar, indique o dimensão L desejada depois da referência.
 A la commande, préciser le début de référence et le compléter par la dimension L souhaitée.