



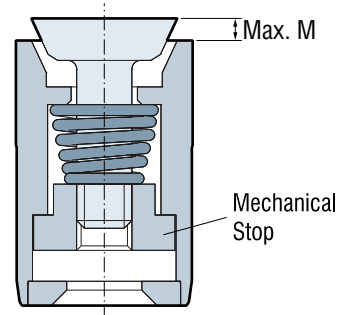
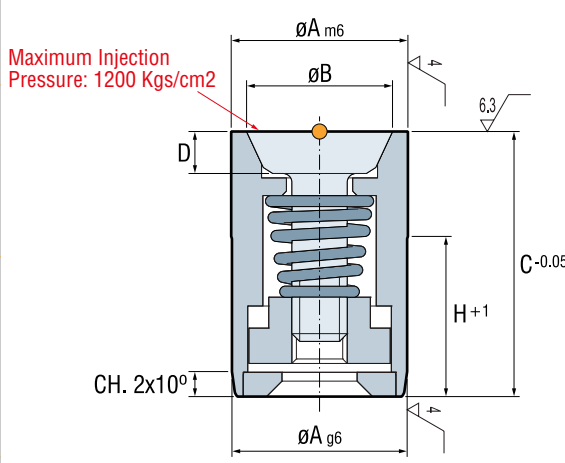
**Air Valve**  
**Válvula Aire**  
**Luftventil**  
**Valvola Aria**  
**Válvula de Ar**  
**Soupape à Air**



Mat.: INOX. 1.4034 - Hard. 51 ± 3 HRC.  
 Maximum working temperature 150°C.  
 Minimum working pressure 3 BARS.

● Cad Insertion Point

1 BAR ≈ 1Kg/cm2



**EN**

Helps part ejection with air.  
 FV has a filter incorporated.  
 Wide range of diameters.  
 Offers a standard solution to the mold.

**ES**

Permite una expulsión neumática del producto.  
 La referencia FV incorpora un filtro.  
 Extensa gama de diámetros.  
 Ofrece una solución estándar al inyector.

**DE**

Anheben der Teile mittels Druckluft.  
 Große Auswahl an Durchmessern.  
 Bietet dem Formenbauer eine einfache und kostengünstige Lösung.

**IT**

Permette una espulsione pneumatica del prodotto  
 L'articolo FV, incorpora un filtro.  
 Vasta gamma di diametri.  
 Offre una soluzione standard allo stampatore.

**PT**

Possibilidade de extrair pneumaticamente uma peça.  
 O FV dispõe de filtro incorporado.  
 Extensa gama de diâmetros.  
 Oferece um produto standard ao moldador.

**FR**

Possibilité d'éjecter pneumatiquement une pièce.  
 Le FV dispose d'un filtre incorporé.  
 extension de la gamme des dateurs  
 Offre un produit standard au mouliste.

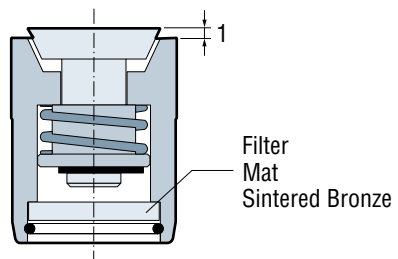
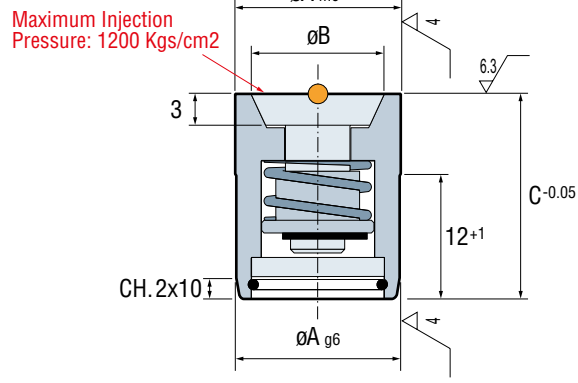
Ref.	A	B	C	D	E	H	M
VA.050412	5	3	12	1.5	4	7	2.5
VA.065212	6	5.2	12	1.5	4	7	0.95
VA.086512	8	6.5	12	1.5	4	7	0.95
VA.100812	10	8	12	2	8	7	0.95
VA.121012	12	10	12	2.5	10	7	0.95
VA.161320	16	13	20	3	12	12	1.55
VA.201720	20	17	20	3.5	16	12	1.55

**IMPORTANT**  
 Reference VA.050412, do not include mechanical stop.  
 La referencia VA.050412, no incluye tope mecánico.  
 Referenz VA.050412 ohne mechanischen Anschlag.  
 L'articolo VA050412 non include freno meccanico.  
 A referencia VA.050412 não tem batente mecânico.  
 La référence VA.050412 n'inclut pas la butée mécanique.

**Filter Valve**  
**Filtro Válvula**  
**Filterventil**  
**Filtro Valvola**  
**Válvula Filtro**  
**Soupape à Filtre**



Mat.: INOX. 1.4034 - Hard. 51 ± 3 HRC.  
 Maximum working temperature 150°C.  
 Minimum working pressure 3 BARS.



Ref.	A	B	C	E
FV.161320	16	13	20	14
FV.201720	20	17	20	18