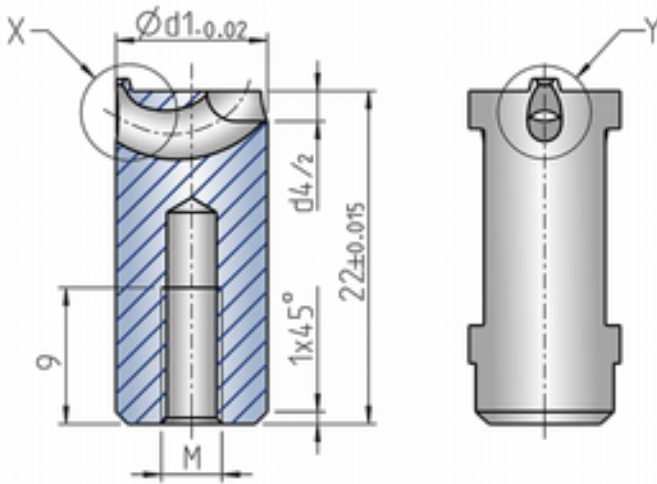
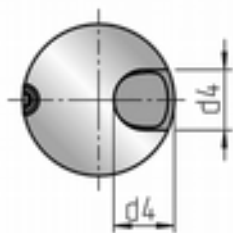


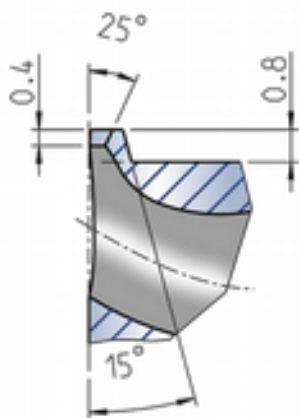
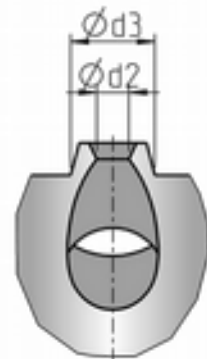
Standardflow GTR



Größenstempel ($\varnothing d2$)



Size stamp ($\varnothing d2$)



Größentabelle GTR 10
Size Table GTR 10

Artikel Nr. Article No.	d1	d2	d3	d4	M	Viskosität (Fließeigenschaften) Viscosity (Rheology)		
						Leicht fließend high flowability	normal fließend regular flowability	schwer fließend poor flowability
GTR 10-08		0,8 2,1				8	7	5
GTR 10-10		1 2,3				14	12	9
GTR 10-12	10	1,2 2,5		4	4	20	16	10
GTR 10-14		1,4 2,7				30	23	15
GTR 10-16		1,6 2,9				40	30	20

Artikelgewicht in Gramm
Weight in grams

Größentabelle GTR 12
Size Table GTR 12

Artikel Nr. Article No.	d1	d2	d3	d4	M	Viskosität (Fließeigenschaften) Viscosity (Rheology)		
						Leicht fließend high flowability	normal fließend regular flowability	schwer fließend poor flowability
GTR 12-08		0,8 2,1				8	7	5
GTR 12-10		1 2,3				14	12	9
GTR 12-12		1,2 2,5				20	16	10
GTR 12-14	12	1,4 2,7		5	5	30	23	15
GTR 12-16		1,6 2,9				40	30	20
GTR 12-18		1,8 3,1				54	40	27
GTR 12-20		2 3,3				68	52	34

Artikelgewicht in Gramm
Weight in grams

Größentabelle GTR 14
Size Table GTR 14

Artikel Nr. Article No.	d1	d2	d3	d4	M	Viskosität (Fließeigenschaften) Viscosity (Rheology)		
						Leicht fließend high flowability	normal fließend regular flowability	schwer fließend poor flowability
GTR 14-12		1,2 2,5				20	16	10
GTR 14-14		1,4 2,7				30	23	15
GTR 14-16		1,6 2,9				40	30	20
GTR 14-18	14	1,8 3,1		6	6	54	40	27
GTR 14-20		2 3,3				68	52	34
GTR 14-22		2,2 3,5				85	65	43
GTR 14-24		2,4 3,7				100	80	50

Artikelgewicht in Gramm
Weight in grams

Technische Information

Für die unterflurige Anspritzung kleiner und mittelgroßer Bauteile mit flacher Trennung. Das erhabene Köpfchen garantiert einen verdeckten Abriss des Antrießpunktes.

- Erhältlich mit den Anspritzdurchmessern von 0,8 bis 2,4 mm.
- Verwendbar für sämtliche Thermoplaste inkl. Füllstoffe bis 50 % Glasfaser.

Technical information

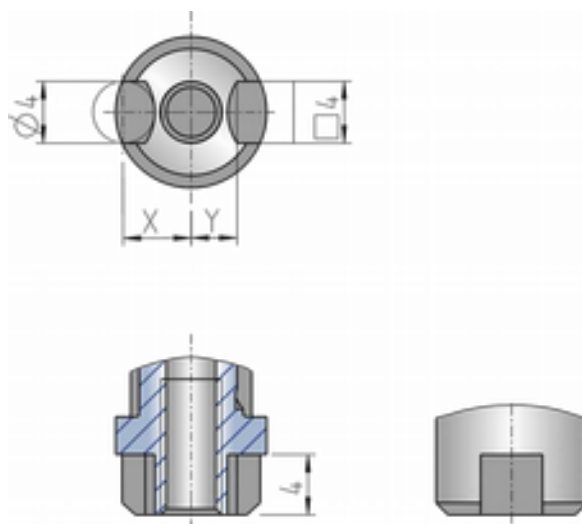
For tunnel gating of small to medium-sized moldings along a flat separating plane. The projecting calotte ensures concealed degating.

- Available gate diameters from 0,8 to 2,4 mm.
- Usable for all thermoplastics including fillers up to 50 % glass fibre.

Standardflow GTR

Verdrehsicherung *Anti-rotation locking system*

Abstandstabelle Verdrehsicherung <i>Anti-rotation locking system dimensions</i>		
Artikel Nr.	Abstand Zyl.Stift X	Abstand Passfeder Y
<i>Article No.</i>	<i>Parallel pin distance X</i>	<i>Key distance Y</i>
GTR 10	4,5 mm	3,0 mm
GTR 12	5,2 mm	3,8 mm
GTR 14	6,0 mm	4,5 mm



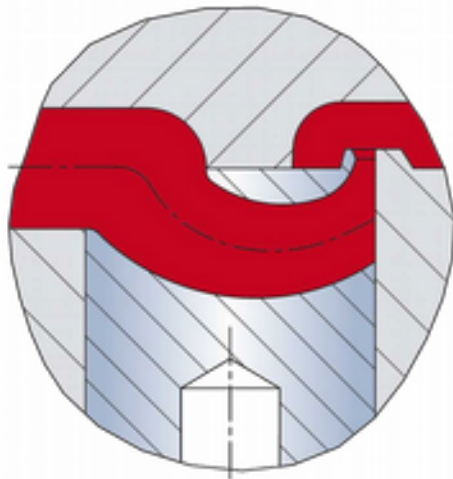
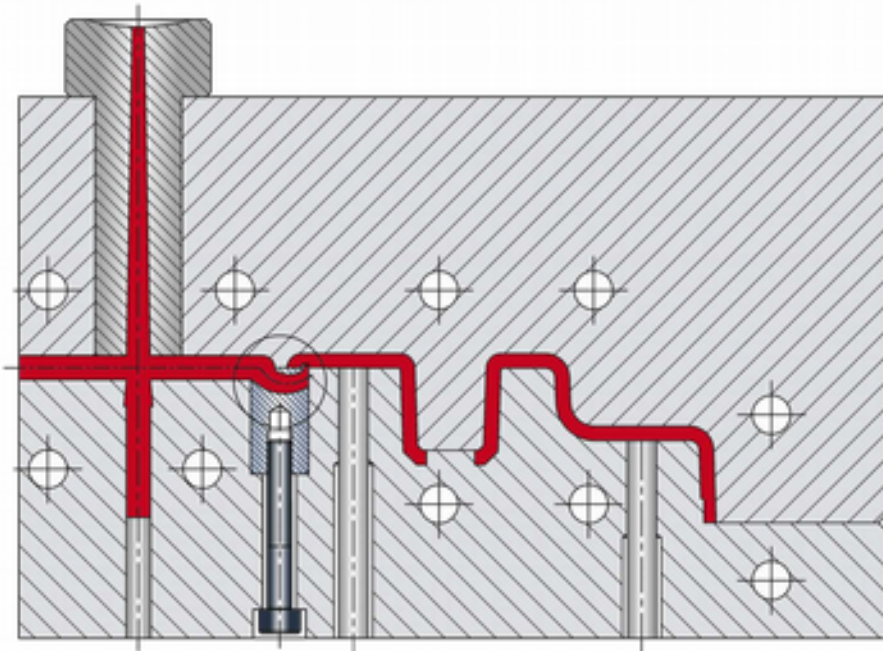
Einbauhinweis – Verdrehsicherung

Durch Verwendung eines Passstiftes bzw. einer Passfeder kann der Einsatz gegen Verdrehen gesichert werden. Die Verschraubung des Einsatzes ist meist ausreichend.

Installation instruction - Anti-rotation locking system

*The insert can be secured against inadvertent rotation by a parallel pin and key system.
In most cases the gate insert is adequately secured by the bolt.*

Einbaubeispiel: Standard
Installation example: Standard



Technische Information

Die Vorderseite des Angießeinsatzes wird durch den Formeinsatz verschlossen.

- um Druckverlust zu verringern.
- um Freistrahlbildung zu vermeiden.

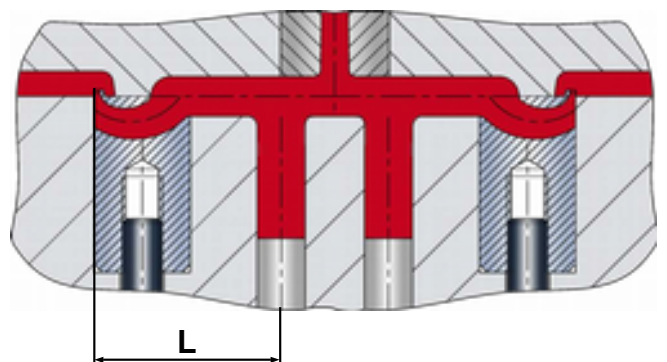
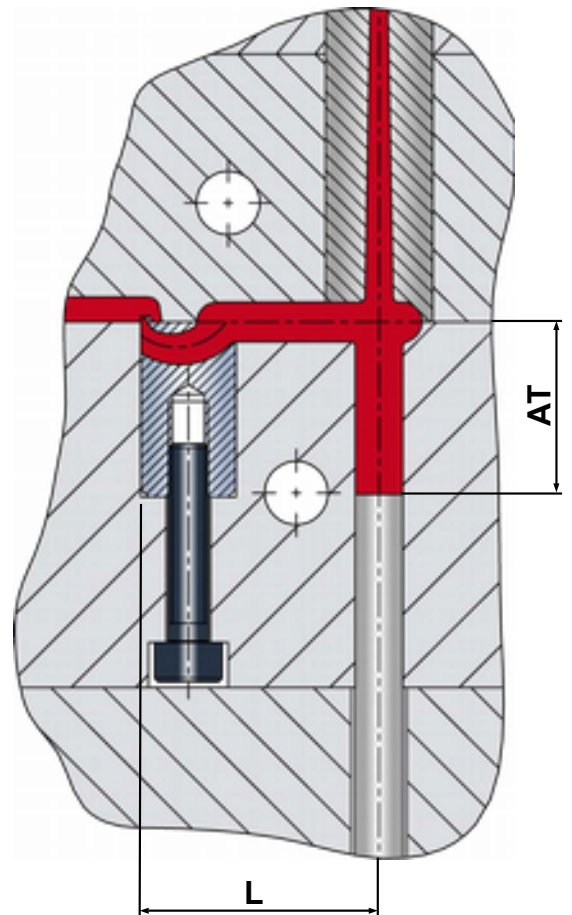
Technical information

The front of the gate insert is sealed off by the mould cavity.

- *to reduce pressure loss.*
- *to avoid jetting.*

Einbaumaße GTM GTR/GTE GTK Installation dimensions GTM GTR/GTE GTK

Kunststoffgruppe Plastic group	GTM	GTR/GTE	GTK
HD-PE, LD-PE, PET, PP, PA, PC, PVC. (L)	>15	>20	>25
Kanalausführung Runner design	rund round	rund round	rund round
Auswerfertiefe (AT) Ejector depth (AT)	>11	>16	>20
ABS, M ABS, ASA, PS, PC/ABS, POM, PBT. (L)	>20	>25	>30
Kanalausführung Runner design	rund round	rund round	rund round
Auswerfertiefe (AT) Ejector depth (AT)	>14	>20	>24
Elastomere TPE, TPU, TPP, TPA. (L)	>15	>15	>20
Kanalausführung Runner design	beliebig arbitrary	beliebig arbitrary	beliebig arbitrary
Auswerfertiefe (AT) Ejector depth (AT)	>11	>11	>16
Spröde Kunststoffe (L) Brittle plastics	>25	>30	>40
Kanalausführung Runner design	halbrund half-round	halbrund half-round	halbrund half-round
Auswerfertiefe (AT) Ejector depth (AT)	>18	>24	>32



Technische Information

Das Abstandsmaß „L“ beschreibt den von uns empfohlenen Abstand vom Anspritzpunkt bis zum Angussauswerfer.

Das Abstandsmaß „AT“ beschreibt die in Relation stehende Auswerfertiefe.

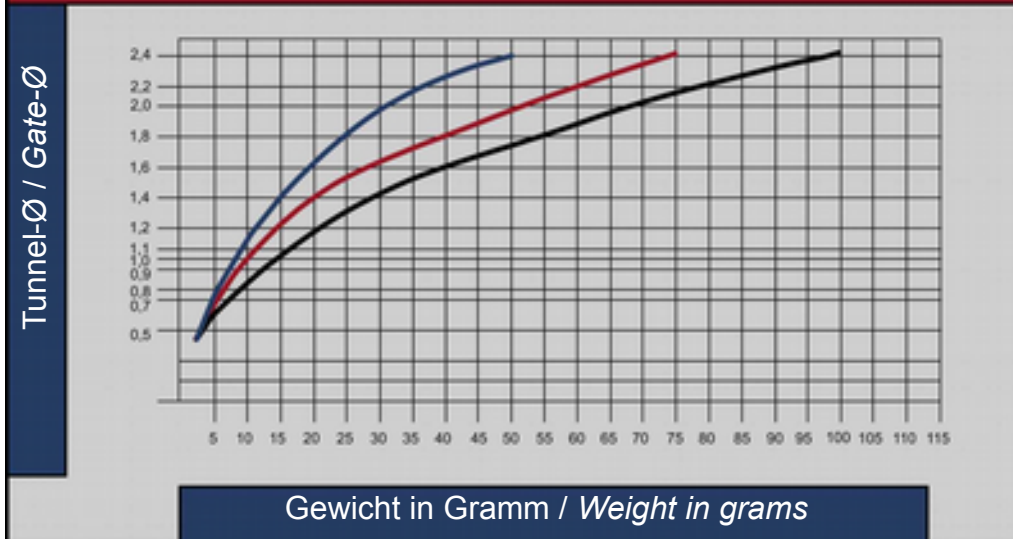
Technical information

Recommended distances "L" from the injection point to the sprue ejector are given above for the various material groups.

The distance "AT" describes the correlated ejector depth.

Viskositätstabelle Standard Einsätze
Table of viscosity Standard Tunnel Gates

Viskositätstabelle - Table of viscosity



Niedrige Viskosität

Low Viscosity

(PA, PE, PC, PP, PET, PVC, PS, SB, TPA, TPE, TPU)



Mittlere Viskosität

Medium Viscosity

(ABS, ASA, PS, PC/ABS, PBT, SAN)



Hohe Viskosität

High Viscosity

(PC, PPS, PSU, POM-H, PES, PPO, PEI, PC-ABS, PC-PBT, PMMA, PVC)

