

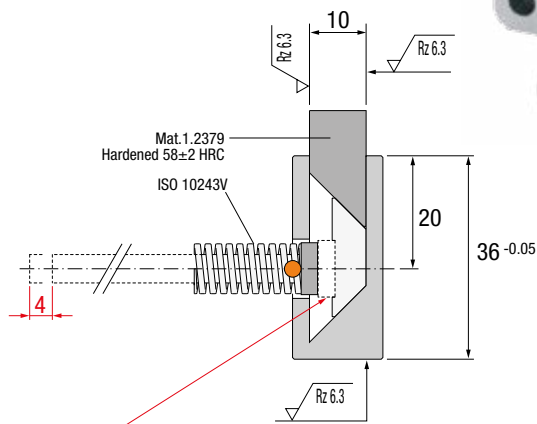
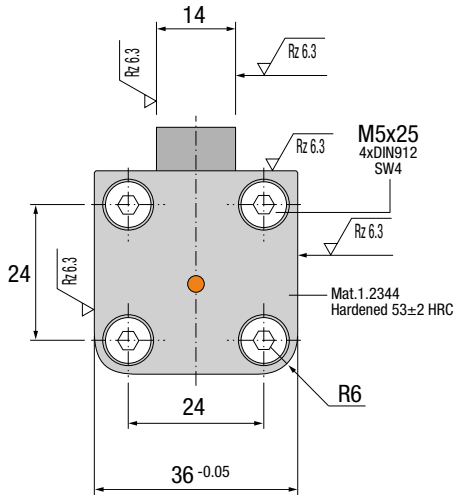
# COMPACT CORING UNIT

ES Unidad Apriete DE Kompakt Kernstifhalter  
 IT Unità Compatta di Punzonatura PT Unidade de Aperto FR Butée de Broche

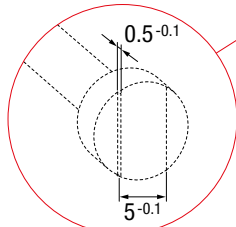
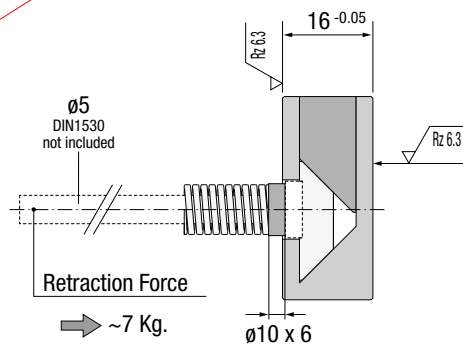


UA

● Cad Insertion Point



Ref.  
UA.363616



**IMPORTANT !**  
 Option for machining keyway.  
 Posibilidad de mecanizado antigiro.  
 Möglichkeit zur Herstellung einer Aussparung.  
 Possibilità di lavorazione antigiro.  
 Possibilidade de maquinar anti-rotação.  
 Possibilitè d'indexer la broche.

**IMPORTANT !**  
 Standard stroke of 4mm.  
 Recorrido estándar de 4mm.  
 Standard Hub 4mm.  
 Corsa del asta 4mm.  
 Course standard de 4mm.

Patented  
 Max. 150°C

## Installation Guidelines

Consejos de Instalación · Richtlinien zur Installation · Consigli di Installazione · Instruções de Instalação · Mode d'Installation

