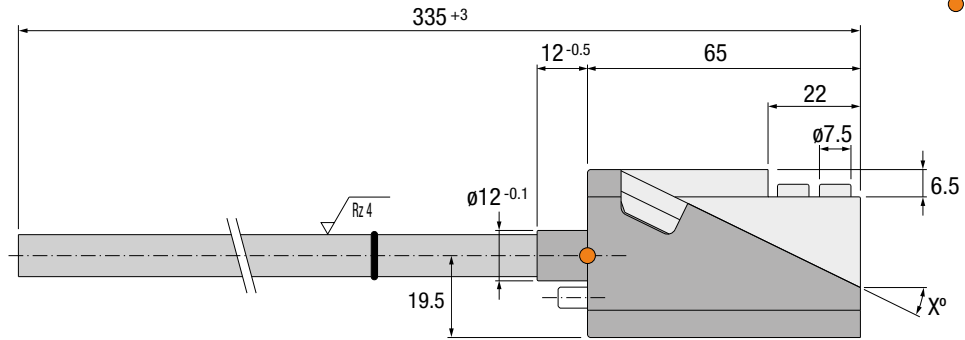


# DOG LIFTER - DL

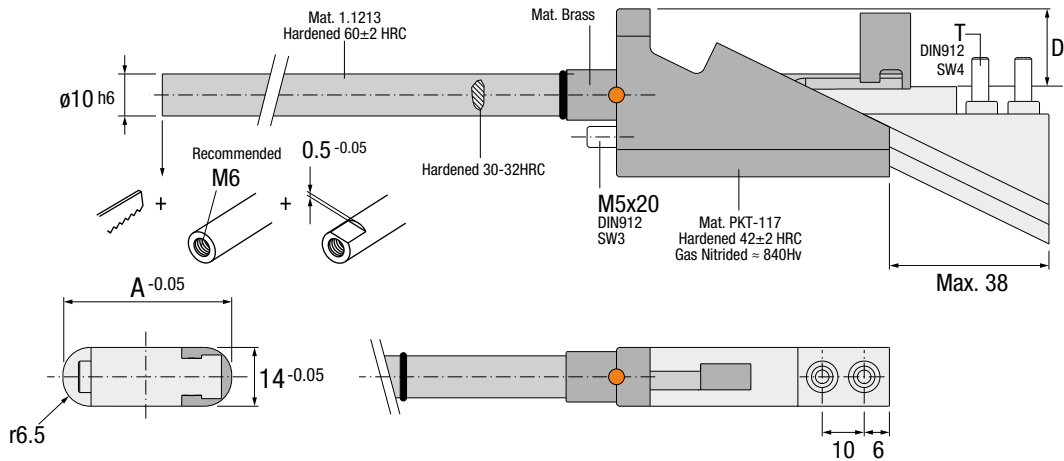
ES Patín Vertical - DL DE Vertikal Schrägschieber - DL  
IT Pattino Automatico - DL PT - DL FR Cale Automatique - DL

# DL

● Cad Insertion Point



Patented  
 Max. 150°C



Ref.	A	D	T	X
DL.143465	34	12	M4x20	18
DL.144065	40	18	M4x25	26
DL.144665	46	22	M4x30	31

**IMPORTANT !**

Special angles available upon request, please contact: [technical@cumsa.com](mailto:technical@cumsa.com)  
 Ángulos especiales disponibles bajo demanda, por favor, contactar: [technical@cumsa.com](mailto:technical@cumsa.com)  
 Sonderwinkeln auf Anfrage, bitte kontaktieren Sie: [technical@cumsa.com](mailto:technical@cumsa.com)  
 Angoli speciali disponibili su richiesta, nel caso, scrivete a: [technical@cumsa.com](mailto:technical@cumsa.com)  
 Ângulos especiais por encomenda, por favor contactar: [technical@cumsa.com](mailto:technical@cumsa.com)  
 Pour les angles spécifiques, merci de contacter: [technical@cumsa.com](mailto:technical@cumsa.com)

## Installation Guidelines

Consejos de Instalación · Richtlinien zur Installation · Consigli di Installazione · Instruções de Instalação · Mode d'Installation

