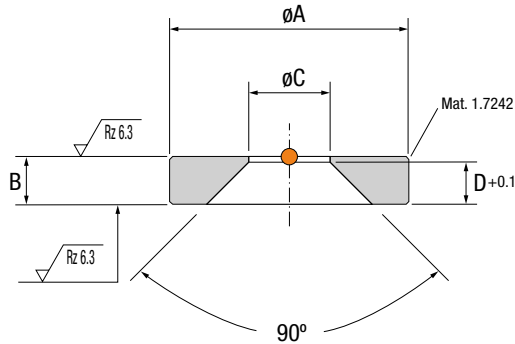


EJECTOR FOOT

ES Distanciador Placa DE Anschlagsscheibe
IT Distanziale Piastra PT Botão de Encosto FR Repos de Batterie

● Cad Insertion Point

DP



Ref.	A	B	C	D
DP.200506	20	5	6.5	3.5
DP.250508	25	5	8.5	4.4
DP.280610	28	6	12	5.5

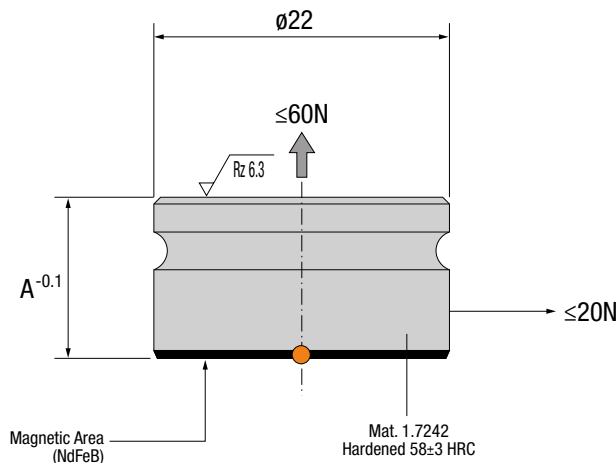
Max. 150°C

SAFETY STOPPER

ES Tope Magnético DE Abstandhalter Magnetisch
IT Blocco Magnetico PT Bloco Magnético FR Butée Magnétique

● Cad Insertion Point

TM



Ref.	A
TM.102214	10
TM.122214	12.5
TM.152214	15
TM.202214	20

Max. 80°C

Installation Guidelines

Consejos de Instalación · Richtlinien zur Installation · Consigli di Installazione · Instruções de Instalação · Mode d'Installation

