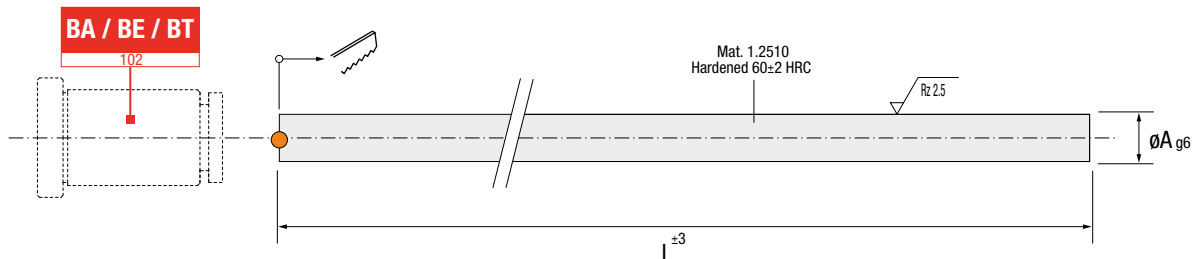


HEADLESS EJECTOR PIN

ES Varilla Expulsora DE Auswerfer ohne Kopf
IT Asta Espulsore PT Extractor sem Cabeça FR Ejecteur sans Tête

● Cad Insertion Point



IMPORTANT !

Indicate the desired **L** dimension after the reference.
Indicar la cota **L** necesaria después de la referencia.
Gewünschte Länge **L** angeben.
Indicare la quota **L** desiderata dopo il codice.
Indique a dimensão **L** desejada depois da referência.
Indiquer longueur **L** désirée après référence.

| Ref. | A | L | |
|-----------|----|-----|------|
| VE.030... | 3 | 600 | |
| VE.080... | 8 | 800 | 1000 |
| VE.100... | 10 | 600 | 800 |

Patented

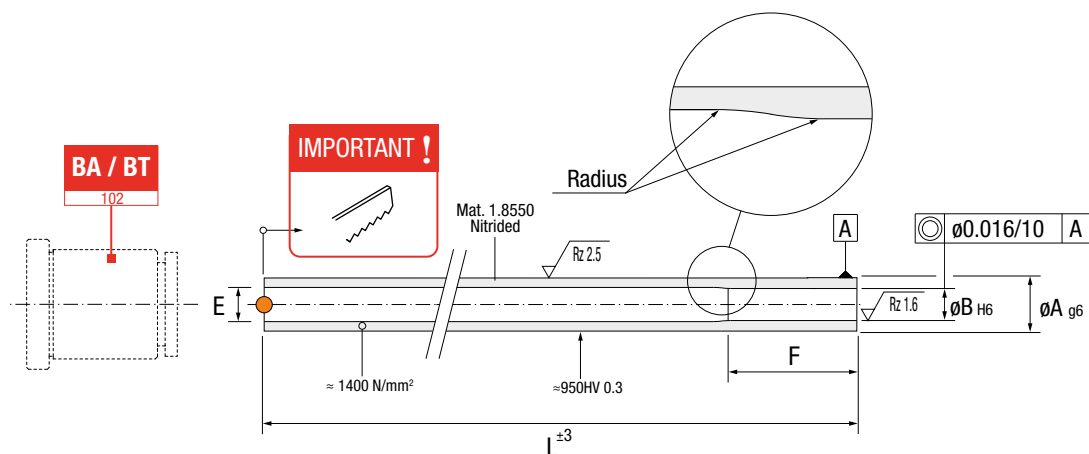


Max. 150°C

HEADLESS EJECTOR SLEEVE

ES Tubular Expulsión DE Auswerferhülsen ohne Kopf
IT Espulsore Tubolare PT Extractor Tubular sem Cabeça FR Tubulaire sans Tête

● Cad Insertion Point

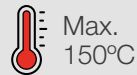


IMPORTANT !

Indicate the desired **L** dimension after the reference.
Indicar la cota **L** necesaria después de la referencia.
Gewünschte Länge **L** angeben.
Indicare la quota **L** desiderata dopo il codice.
Indique a dimensão **L** desejada depois da referência.
Indiquer longueur (**L**) désirée après référence.

| Ref. | A | B | E | F | L | | | |
|-----------|----|---|-----|----|-----|-----|-----|-----|
| TE.063... | 6 | 3 | 3.2 | 30 | 400 | 500 | 600 | 800 |
| TE.106... | 10 | 6 | 6.2 | 40 | 400 | 500 | 600 | 800 |
| TE.128... | 12 | 8 | 8.2 | 45 | 400 | 500 | 600 | 800 |

Patented



Max. 150°C