

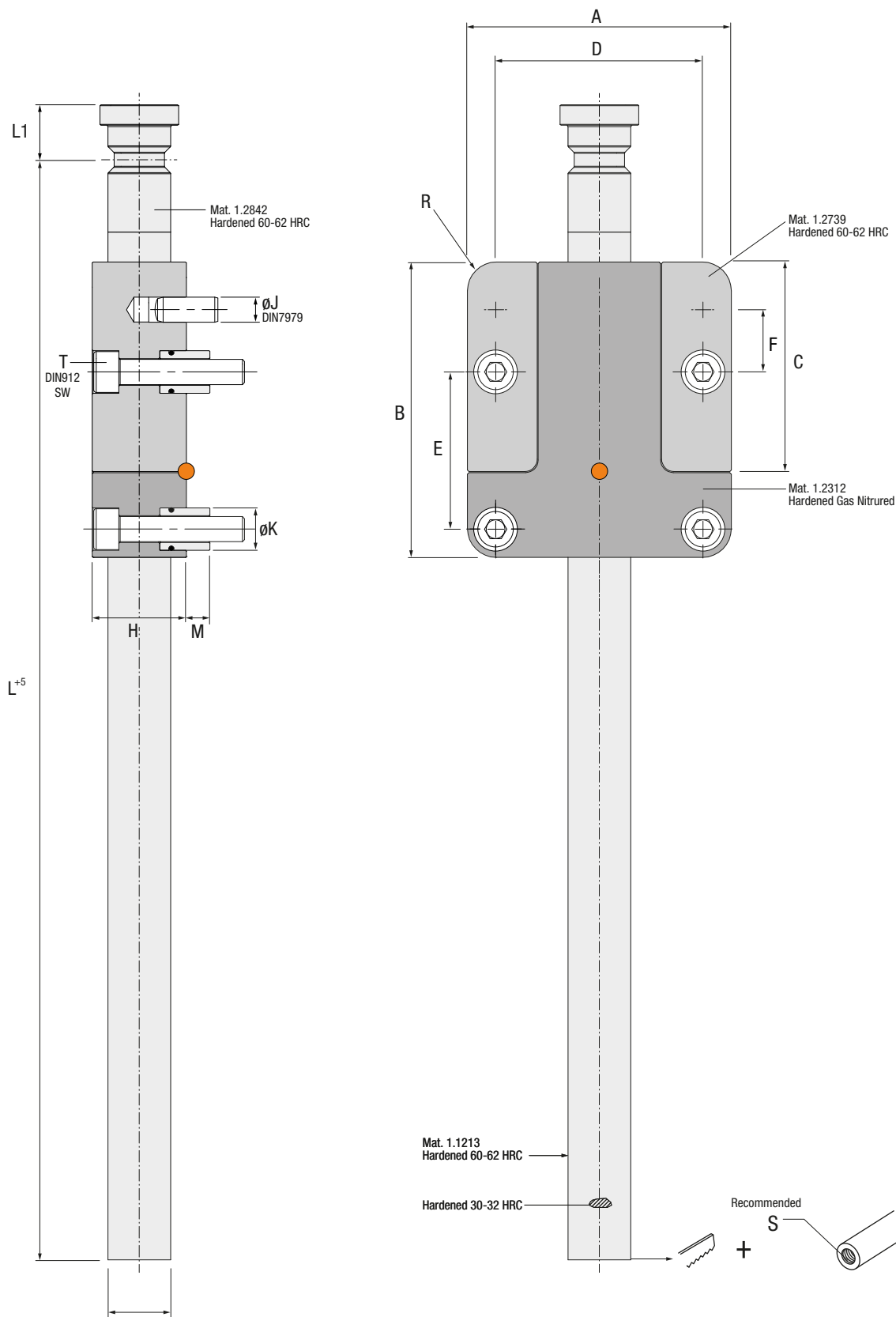
EXTERNAL DOUBLE EJECTION

ES Doble Expulsión Externa DE Externer Zweistufenauswerfer
 IT Doppia Espulsione Esterna PT Dupla Extração Externa FR Double Éjection Externe

● Cad Insertion Point

EY

Max.
150°C



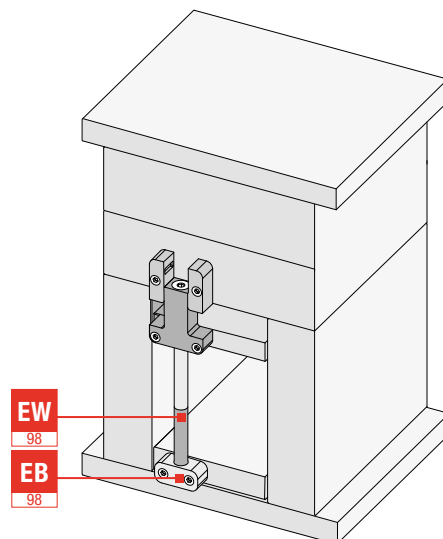
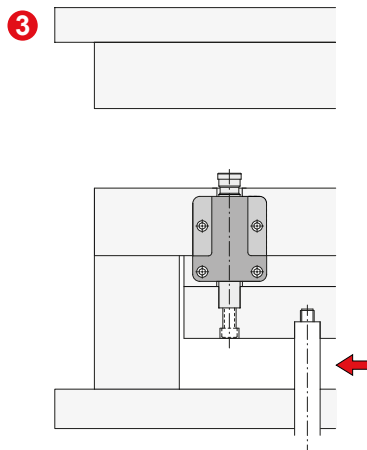
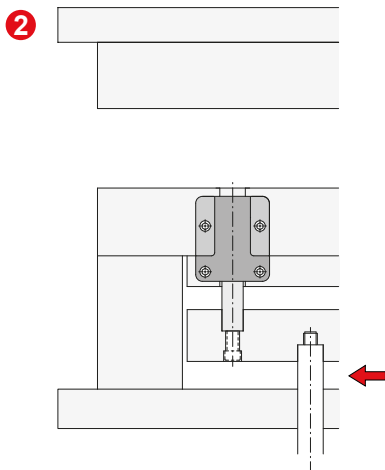
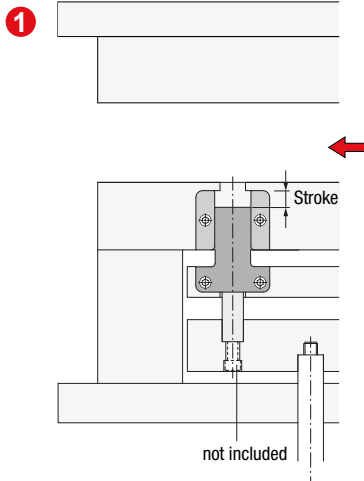
Ref.	A	B	C	D	E	F	G	H	J	K	L	L1	M	R	S	T	Min. Stroke	Max. Stroke	RF (N)	SW
EY.140600	62	70	50	48	38	18	14	22	ø6x20	10.5	348	13	5.5	7.2	M8	M6x30	6	30	4.000	5
EY.200800	84	94	67	66	50	26	20	30	ø8x20	13.5	348	17.5	7.5	9.2	M12	M8x40	8	40	9.000	6
EY.321200	126	144	102	102	82	38	32	46	ø10x30	18.5	530	27	11.5	12.5	M16	M12x65	14	60	20.000	10
EY.501600	174	200	140	140	113	53	50	64	ø12x40	25	530	40	15.5	17	M24	M16x90	20	80	40.000	14

INSTALLATION GUIDELINES

ES Consejos de Instalación DE Richtlinien zur Installation
IT Consigli di Installazione PT Instruções de Instalação FR Mode d'Installation



EY



 Max.
150°C