

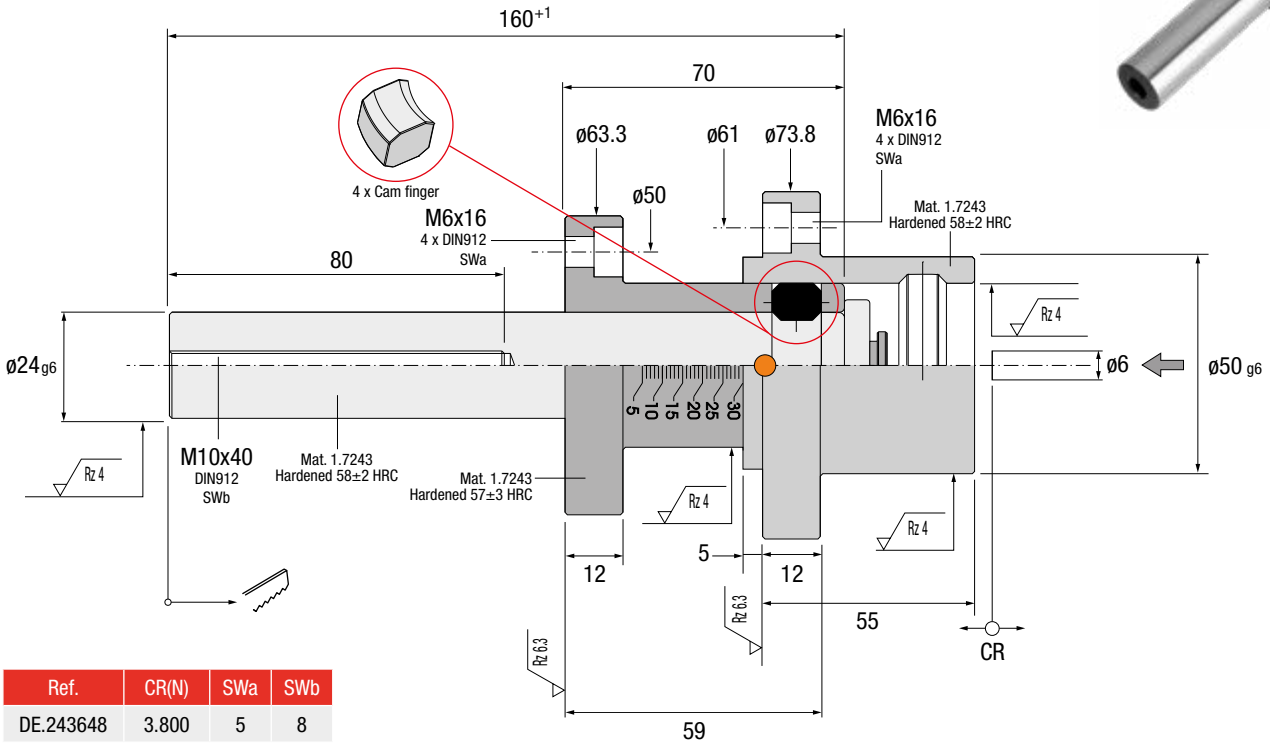
DOUBLE EJECTION

ES Doble Expulsión DE Zweistufenauswerfer
 IT Doppia Espulsione PT Dupla Extracção FR Double Ejection



DE

● Cad Insertion Point



Ref.	CR(N)	SWa	SWb
DE.243648	3.800	5	8

Max. 150°C

IMPORTANT ! Use the scale from 0 to 30mm, to select the first stroke.
 Seleccionar el primer recorrido mediante la regulación de 0 a 30 mm.
 Um den 1. Hub festzulegen, die Einteilung von 0 - 30 mm.
 Selezionare la prima corsa mediante la regolazione da 0 a 30mm.
 Selecionar o primeiro curso mediante a regulação de 0 a 30 mm.
 Sélectionner la 1ère course par le curseur de 0 à 30 mm.

Installation Guidelines

Consejos de Instalación · Richtlinien zur Installation · Consigli di Installazione · Instruções de Instalação · Mode d'Installation

IMPORTANT !

Adjustable 1st opening
 Ajustable en la 1^a apertura
 Werkzeug öffnet Trennebene 1, Platte blockt
 Und free 2nd Opening
 Y 2^a Apertura libre
 Und freien 2. Hub
 E una 2^a corsa libera
 E um 2^o curso livre
 Puis un 2^{ème} mouvement libre

