

# TURNING KEY

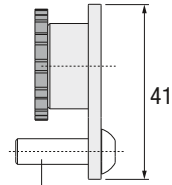
ES Llave de Giro DE Montageschlüssel  
IT Chiave per Aggiornamento PT Chave de Rotação FR Clé de Changement d'Information

● Cad Insertion Point

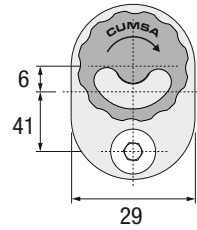
# TK



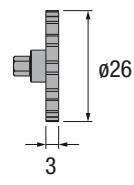
## TURNING KEY SUPPORT



M6x20  
DIN7380



## TURNING KEY



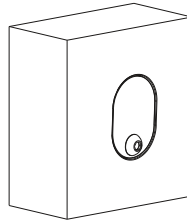
Ref.

TK.412903

Max.  
150°C

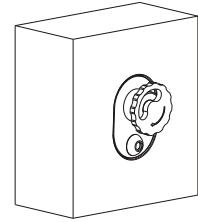
### Warehouse and transport position

Posición en almacén y durante el transporte  
Werkzeuglager- und Transportposition  
Posizione in magazzino e durante il trasporto  
Posição de molde em armazém  
Position lors du stockage et du transport



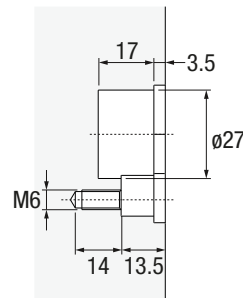
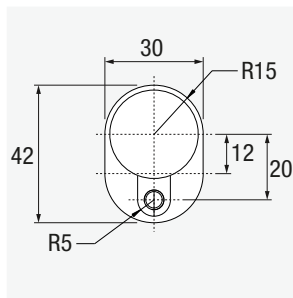
### Molding position

Posición en producción  
Werkzeugpositionfixierung  
Posizione di stampaggio  
Posição de molde em injeção  
Position lors de la production



## Installation Guidelines

Consejos de Instalación · Richtlinien zur Installation · Consigli di Installazione · Instruções de Instalação · Mode d'Installation

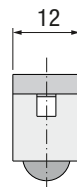
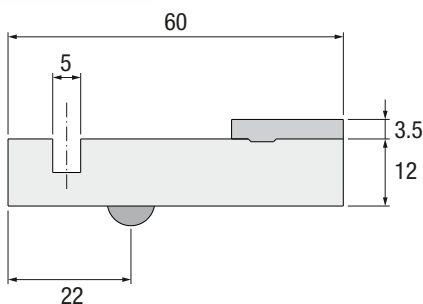


# CT



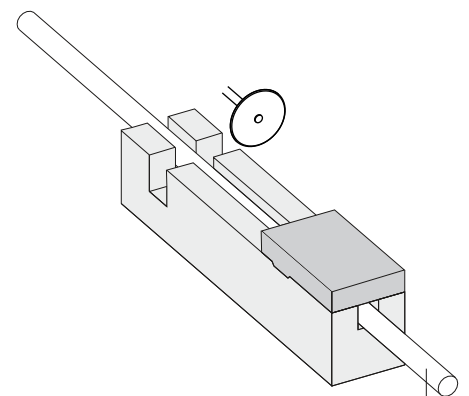
## SHAFT CUTTING JIG

ES Util de Corte para la Varilla DE Einstellungsrichtung Zum Ablängen  
IT Utensile per Taglio Asta PT Gabarito para Corte de Veio de Transmissão FR Outil de Coupe Pour les Tiges



Ref.

CT.601212



FLEXIBLE  
SHAFT