

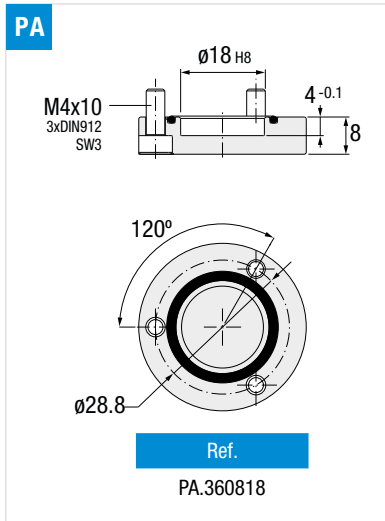
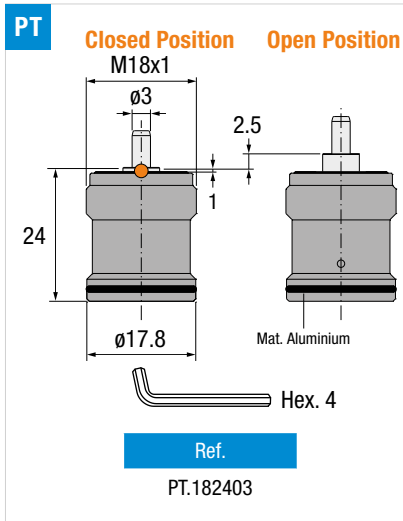
PNEUMATIC PISTON

ES Pistón Neumático DE Pneumatikkolben
IT Pistone Pneumatico PT Pistom Pneumático FR Piston Pneumatique



PT+PA

● Cad Insertion Point



IMPORTANT

! PA must be ordered separately.
La referencia PA debe pedirse por separado.
PA bitte separat bestellen.
Il codice PA deve essere ordinato separatamente.
O PA deve ser encomendado em separado.
PA doit être commandée séparément.

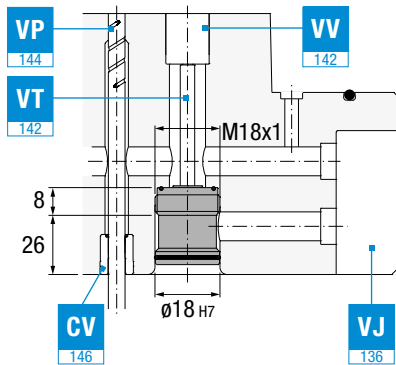
Patented

Max. 150°C

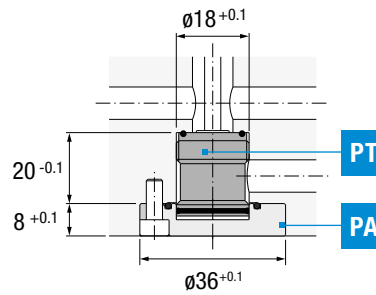
Installation Guidelines

Consejos de Instalación · Richtlinien zur Installation · Consigli di Installazione · Instruções de Instalação · Mode d'Installation

Option PT



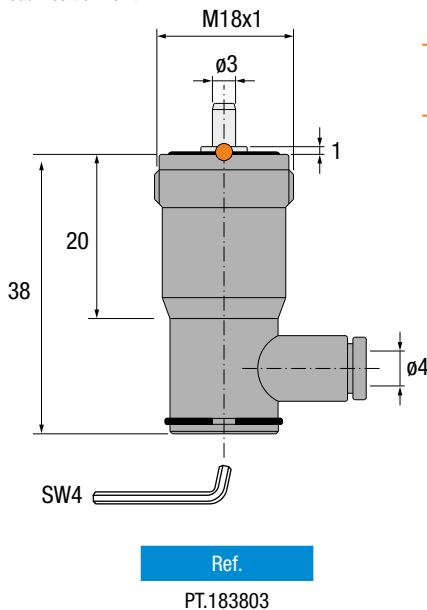
Option PT+PA



PNEUMATIC PISTON

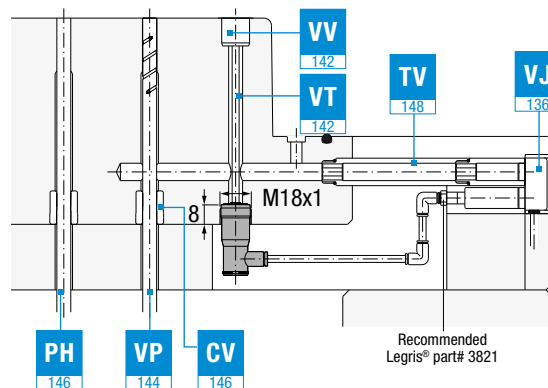
ES Pistón Neumático DE Pneumatikkolben
IT Pistone Pneumatico PT Pistom Pneumático FR Piston Pneumatique

● Cad Insertion Point



Installation Guidelines

Consejos de Instalación · Richtlinien zur Installation · Consigli di Installazione
Instruções de Instalação · Mode d'Installation



PT

Patented

Max. 80°C