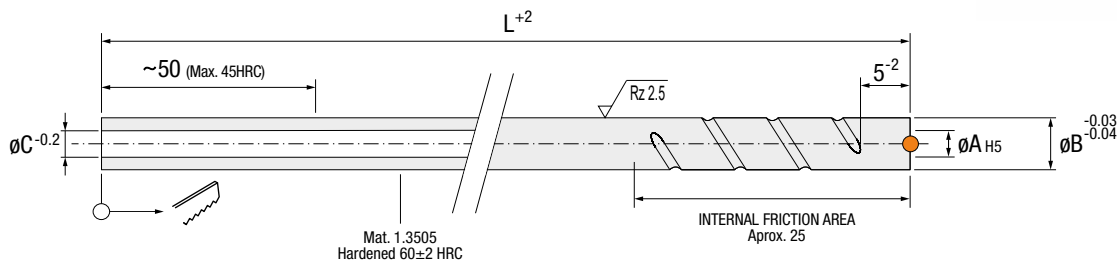


SPIRAL SLEEVE

ES Tubular en Espiral DE Spiral Hülse

IT Espulsore con Spirale PT Tubular com Espiral FR Ejecteur avec Spiral

● Cad Insertion Point



IMPORTANT !

Indicate the desired **L** dimension after the reference.
 Indicar al final de la referencia, la cota **L** deseada.
 Gewünschte Länge **L** angeben.
 Indicare la quota **L** desiderata alla fine del codice.
 Indique o dimensão **L** desejada depois da referência.
 Préciser le début de référence et le compléter par la dimension **L** souhaitée.

| Ref. | A | B | C | L | | |
|---------------|---|----|-----|-----|-----|-----|
| VS.030060-... | 3 | 6 | 3.2 | 150 | 250 | 350 |
| VS.050080-... | 5 | 8 | 5.2 | 150 | 250 | 350 |
| VS.060100-... | 6 | 10 | 6.2 | 150 | 250 | 350 |
| VS.080120-... | 8 | 12 | 8.2 | 150 | 250 | 350 |

VS

Patented

Max. 150°C

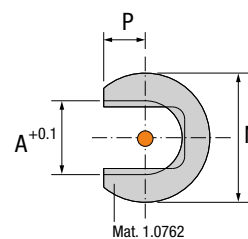
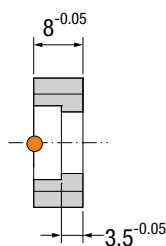
KEYED TUBULAR BASE

ES Base Anti-Rotación para Tubulares DE Hülsenaufnahme Verdreh Gesichert

IT Base anti-Giro per Cannocchiali PT Base Anti-Rotação para Tubulares FR Embasses Anti-Rotation pour Tubulaires

● Cad Insertion Point

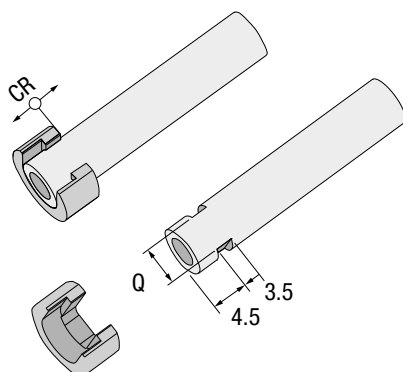
| Ref. | A | N | P | Q | CR (N) |
|-----------|------|----|-----|-----|--------|
| NR.061208 | 6.1 | 12 | 4 | 4 | 8.000 |
| NR.081408 | 8.1 | 14 | 4.5 | 5.5 | 11.000 |
| NR.101608 | 10.1 | 16 | 5.5 | 7.5 | 13.000 |
| NR.122008 | 12.1 | 20 | 6.5 | 9.5 | 16.000 |



NR

Installation Guidelines

Consejos de Instalación · Richtlinien zur Installation · Consigli di Installazione · Instruções de Instalação · Mode d'Installation



Max. 150°C