

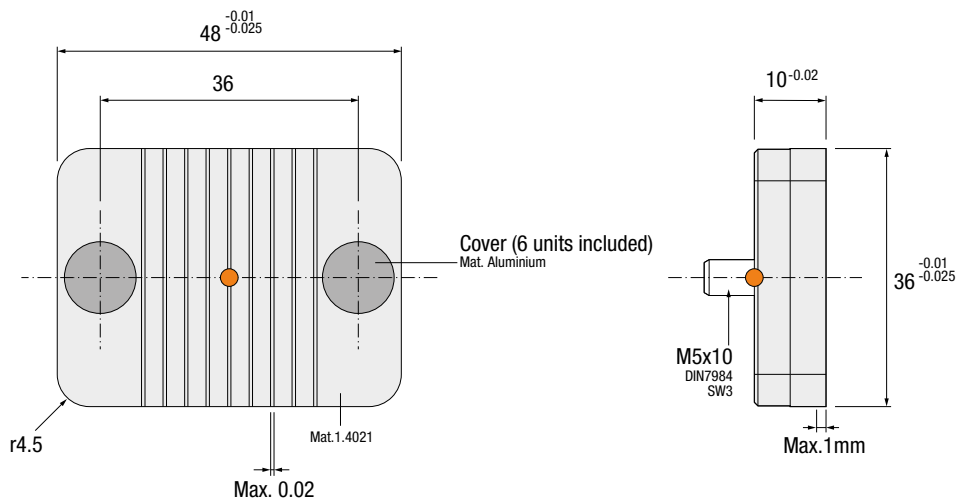
# LAMINAR GAS VENT

ES Salida de Gases Laminar DE Laminargasventil  
 IT Uscita dei Gas Laminare PT Postiço de Ventilação Laminar FR Eventation Laminaire



LV

● Cad Insertion Point



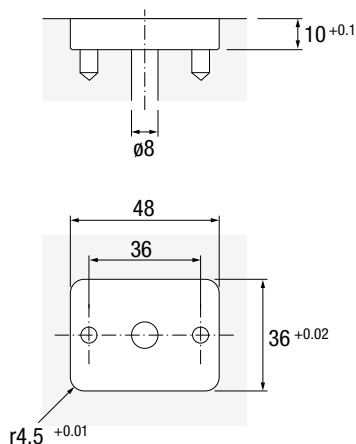
Ref.

LV.483610

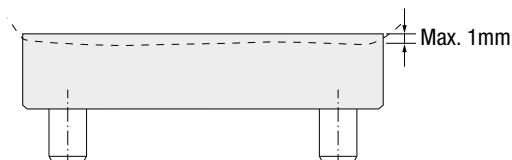
Max.  
150°C

## Installation Guidelines

Consejos de Instalación · Richtlinien zur Installation · Consigli di Installazione · Instruções de Instalação · Mode d'Installation



### IMPORTANT !



The LV can only be machined by using EDM.  
 El LV sólo se puede mecanizar usando electroerosión.  
 Das LV kann nur mit Hilfe von EDM bearbeitet werden.  
 L'LV può essere lavorato solo tramite elettroerosione.  
 Para maquinar o LV, utilizar apenas EDM (erosão).  
 Le LV ne peut être usiné qu'en utilisant l'électroérosion.