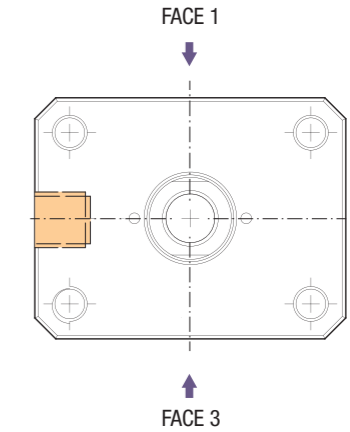
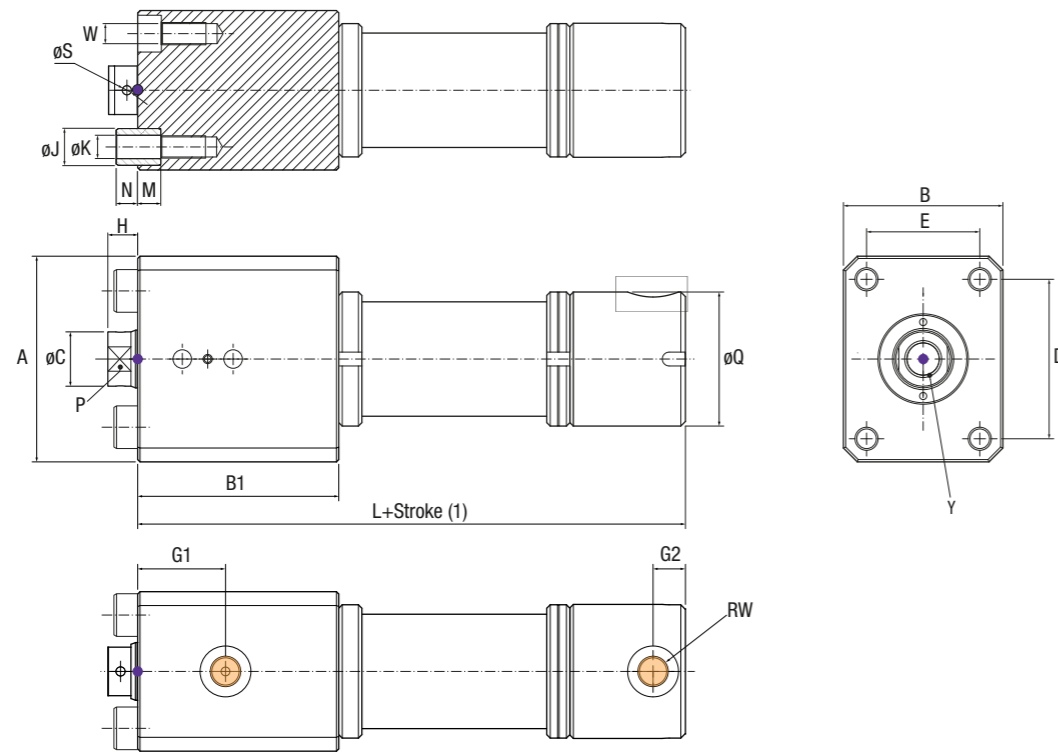


Max. 250 bar (3600PSI)

Max. 180°C (356°F)



PREINSTALLED SENSOR HOUSING ON FACE 1
ALOJAMIENTO DEL SENSOR PREFABRICADO EN FACE 1
VORINSTALLIERTES SENSORGEHÄUSE IN FACE 1
ALLOGGIAMENTO DEL SENSORE PREINSTALLATO IN FACE 1
ALOJAMENTO PARA SENSOR PRE-EXECUTADO EM FACE 1
LOGEMENT POUR LE DÉTECTEUR PRE-USINÉ EM FACE1

SENSOR AND SENSOR ASSEMBLY KIT MUST BE ORDERED SEPARATELY
EL SENSOR Y EL KIT DE MONTAJE DEL SENSOR DEBEN PEDIRSE POR SEPARADO
SENSOR UND SENSORBAUSATZ MÜSSEN SEPARAT BESTELLT WERDEN
IL KIT DEI SENSORI E SENSORI DEVONO ESSERE ORDINATI SEPARATAMENTE
SENSOR E KIT DE MONTAGEM TEM DE SER ENCOMENDADOS EM SEPARADO
LE DÉTECTEUR ET LE KIT DE MONTAGE DOIVENT ÊTRE COMMANDÉ SÉPARÉMENT

● 3D Insertion Reference

HOW TO ORDER / FORMATO DE PEDIDO / WIE MAN BESTELLT / COME ORDINARE / COMO ENCOMENDAR

mm

Reference: **E0DW032-175**

TYPE	OPERATION MODE	FIXING STYLE	PISTON ø	STROKE ±0.1 (1)		A	B	B1	C	D	E	G1	G2	H ±0.5	J	K	L	M	N	P	Q	RW	S	Y	W
				MIN.	MAX.																				
E	0	DW	025	100	400	68	85	85	16	51	32	28	14	10	13.5	8.5	48	8.5	7.5	13	43	1/4"	3	M10x15	M8x16
			032	100	400	77	90	90	20	58	39	34	14	12	16.5	10.5	51	10.5	9.5	17	49	1/4"	4	M12x15	M10x20
			040	100	400	89	95	95	25	69	49	38	14	13	16.5	10.5	55	10.5	9.5	21	58	1/4"	4	M16x25	M10x20
			050	100	400	104	110	110	32	80	56	44	14	14	18.5	13	65	13	11	26	69	1/4"	4	M20x30	M12x25
			063	100	400	129	125	125	40	99	69	52	21	18	25	17	72	17	15	32	86	1/2"	5	M24x35	M16x32

STROKE (1)
 Can be ordered in multiples of 10mm, between Min. and Max. values.
 Se puede pedir en múltiplos de 10mm., entre los valores Min. y Max.
 Kann in mehreren 10mm Varianten bestellt werden, zwischen min. und max.
 Può essere ordinata in multipli di 10mm., tra i valori Min. e Max.
 Disponível em múltiplos de 10mm, entre os valores Min. e Max.
 Disponible en multiple de 10mm, entre les valeurs mini et maxi.