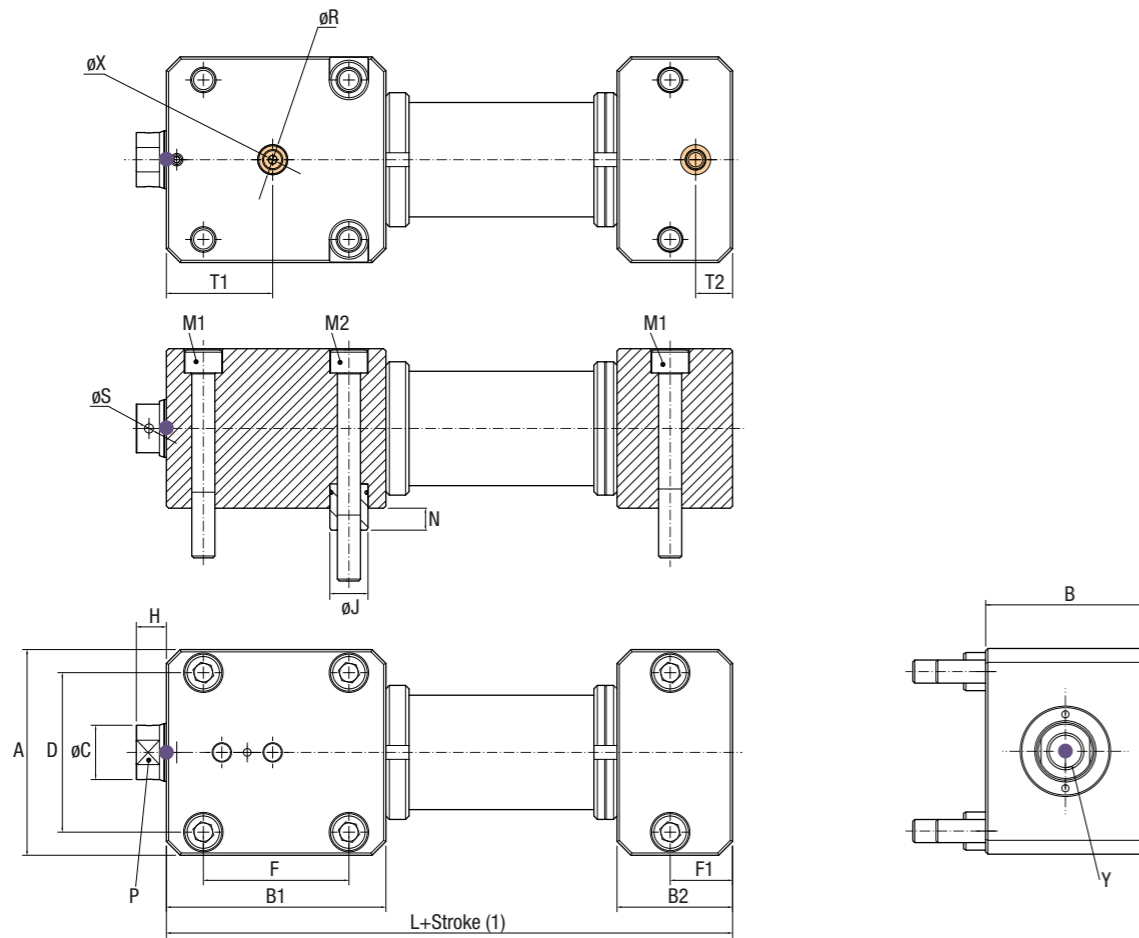


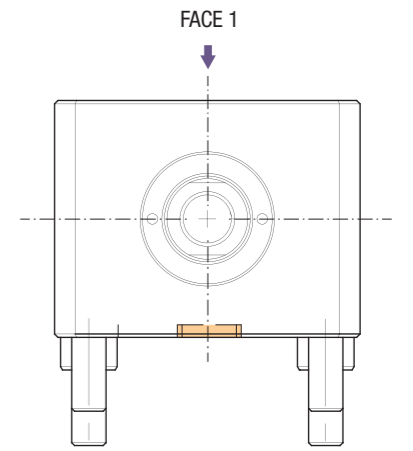
Max. 250 bar (3600PSI)

Max. 180°C (356°F)



3D Insertion Reference

**PREINSTALLED SENSOR HOUSING ON FACE 1**  
**ALOJAMIENTO DEL SENSOR PREFABRICADO EN FACE 1**  
**VORINSTALLIERTES SENSORGEHÄUSE IN FACE 1**  
**ALLOGGIAMENTO DEL SENSORE PREINSTALLATO IN FACE 1**  
**ALOJAMENTO PARA SENSOR PRE-EXECUTADO EM FACE 1**  
**LOGEMENT POUR LE DÉTECTEUR PRE-USINÉ EM FACE 1**



**SENSOR AND SENSOR ASSEMBLY KIT MUST BE ORDERED SEPARATELY**  
**EL SENSOR Y EL KIT DE MONTAJE DEL SENSOR DEBEN PEDIRSE POR SEPARADO**  
**SENSOR UND SENSORBAUSATZ MÜSSEN SEPARAT BESTELLT WERDEN**  
**IL KIT DEI SENSORI E SENSORI DEVONO ESSERE ORDINATI SEPARATAMENTE**  
**SENSOR E KIT DE MONTAGEM TEM DE SER ENCOMENDADOS EM SEPARADO**  
**LE DÉTECTEUR ET LE KIT DE MONTAGE DOIVENT ÊTRE COMMANDÉ SÉPARÉMENT**

HOW TO ORDER / FORMATO DE PEDIDO / WIE MAN BESTELT / COME ORDINARE/COMO ENCOMENDAR /COMMENT COMMANDER

mm

Reference: **E0CZ032-200**

TYPE	OPERATION MODE	FIXING STYLE	PISTON $\phi$	STROKE $\pm 0.1$ (1)		A	B	B1	B2	C	D	F	F1	H $\pm 0.1$	J	L	M1	M2	N	OR	P	T1	T2	R	S	X	Y
				MIN.	MAX.																						
E	0	CZ	025	100	400	68	49	85	44	16	51	51	24	10	13.5	94	M8x55	M8x65	7.5	8x1.5	13	36	15	11	3	5	M10x15
			032	100	400	77	58	90	47	20	58	56	26	12	16.5	99	M10x65	M10x75	9.5	9x2	17	42	15	13	4	5.8	M12x15
			040	100	400	89	69	95	50	25	69	63	27	13	16.5	105	M10x75	M10x90	9.5	9x2	21	46	16	13	4	6.2	M16x25
			050	100	400	104	80	110	52	32	80	76	30	14	18.5	118	M12x90	M12x100	11	11x2	26	52	17	15	5	6.8	M20x30
			063	100	400	129	100	125	67	40	99	81	39	18	25	140	M16x110	M16x120	15	11x2	32	60	22	15	5	8	M24x35

**STROKE (1)**  
 Can be ordered in multiples of 10mm, between Min. and Max. values.  
 Se puede pedir en múltiplos de 10mm., entre los valores Min. y Max.  
 Kann in mehreren 10mm Varianten bestellt werden, zwischen min. und max.  
 Può essere ordinata in multipli di 10mm., tra i valori Min. e Max.  
 Disponível em múltiplos de 10mm, entre os valores Min. e Max.  
 Disponible en multiple de 10mm, entre les valeurs mini et maxi.