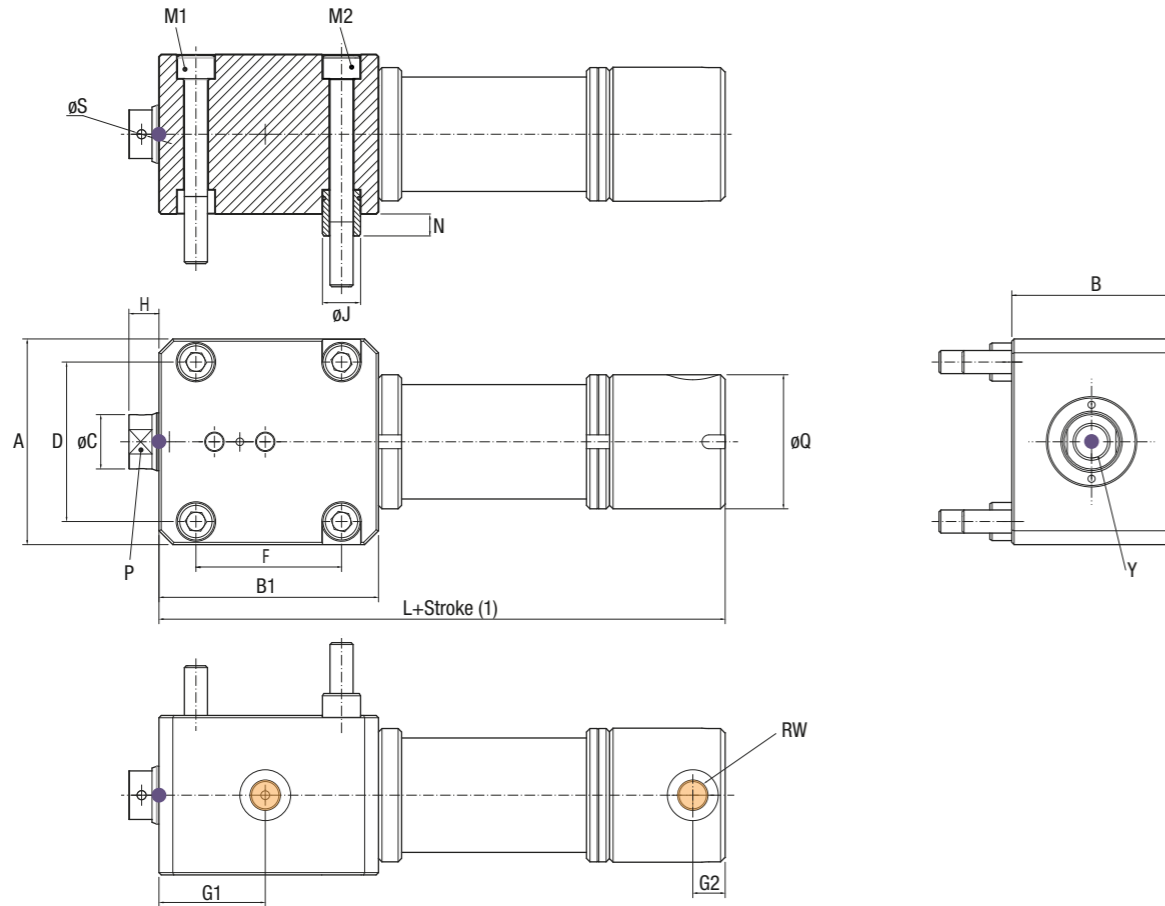
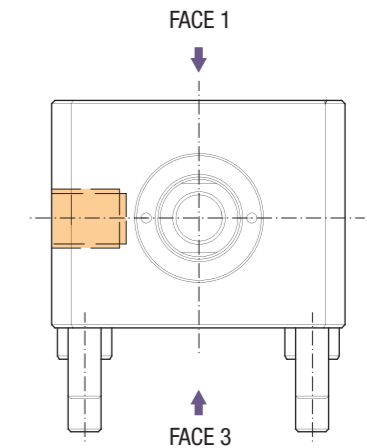


Max. 250 bar (3600PSI)

Max. 180°C (356°F)



PREINSTALLED SENSOR HOUSING ON FACE 1
ALOJAMIENTO DEL SENSOR PREFABRICADO EN FACE 1
VORINSTALLIERTES SENSORGEHÄUSE IN FACE 1
ALLOGGIAMENTO DEL SENSORE PREINSTALLATO IN FACE 1
ALOJAMENTO PARA SENSOR PRE-EXECUTADO EM FACE 1
LOGEMENT POUR LE DÉTECTEUR PRE-USINÉ EM FACE 1



SENSOR AND SENSOR ASSEMBLY KIT MUST BE ORDERED SEPARATELY
EL SENSOR Y EL KIT DE MONTAJE DEL SENSOR DEBEN PEDIRSE POR SEPARADO
SENSOR UND SENSORBAUSATZ MÜSSEN SEPARAT BESTELLT WERDEN
IL KIT DEI SENSORI E SENSORI DEVONO ESSERE ORDINATI SEPARATAMENTE
SENSOR E KIT DE MONTAGEM TEM DE SER ENCOMENDADOS EM SEPARADO
LE DÉTECTEUR ET LE KIT DE MONTAGE DOIVENT ÊTRE COMMANDÉ SÉPARÉMENT

3D Insertion Reference

HOW TO ORDER / FORMATO DE PEDIDO / WIE MAN BESTELLT / COME ORDINARE/COMO ENCOMENDAR /COMMENT COMMANDER

mm

Reference: **E0CW040-200**

E	O	CW	040	STROKE ±0.1 (1)		A	B	B1	C	D	F	G1	G2	H ±0.1	J	L	M1	M2	N	P	Q	RW	S	Y
				MIN.	MAX.																			
E	O	CW	040	100	400	68	49	85	16	51	51	36	14	10	13.5	94	M8x55	M8x65	7.5	13	43	1/4"	3	M10x15
				100	400	77	58	90	20	58	56	42	14	12	16.5	99	M10x65	M10x75	9.5	17	49	1/4"	4	M12x15
				100	400	89	69	95	25	69	63	46	14	13	16.5	105	M10x75	M10x90	9.5	21	58	1/4"	4	M16x25
				100	400	104	80	110	32	80	76	52	14	14	18.5	118	M12x90	M12x100	11	26	69	1/4"	5	M20x30
				100	400	129	100	125	40	99	81	60	21	18	25	140	M16x110	M16x120	15	32	86	1/2"	5	M24x35

STROKE (1)
 Can be ordered in multiples of 10mm, between Min. and Max. values.
 Se puede pedir en múltiplos de 10mm., entre los valores Min. y Max.
 Kann in mehreren 10mm Varianten bestellt werden, zwischen min. und max.
 Può essere ordinata in multipli di 10mm., tra i valori Min. e Max.
 Disponível em múltiplos de 10mm, entre os valores Min. e Max.
 Disponible en multiple de 10mm, entre les valeurs mini et maxi.