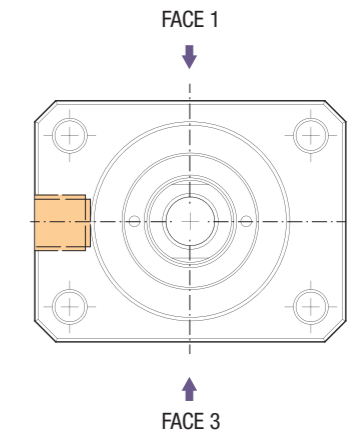
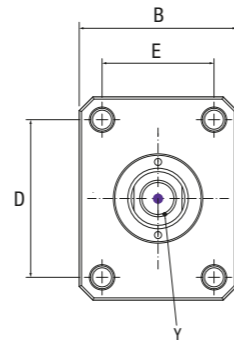
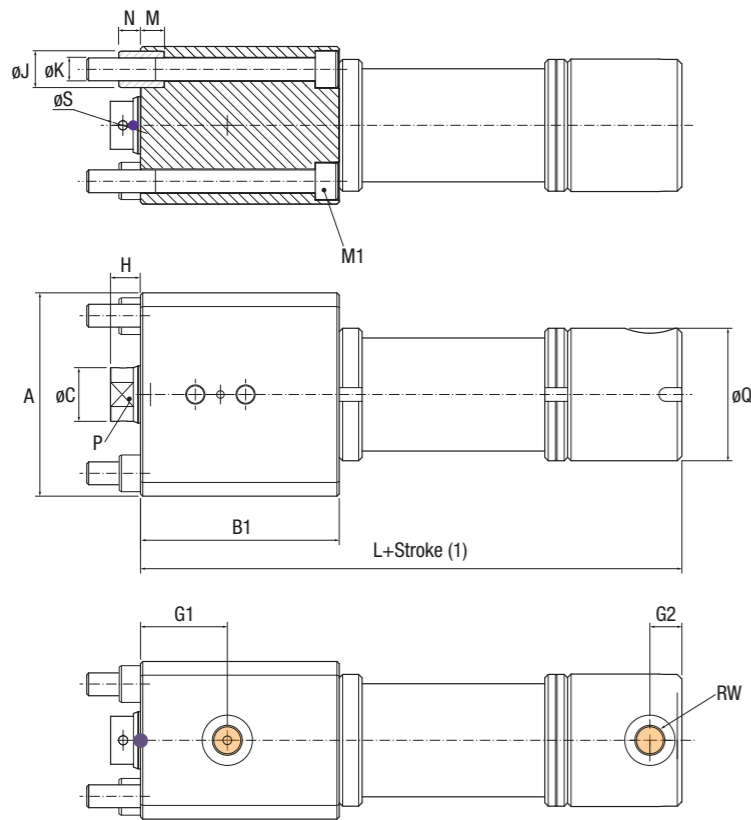


Max. 250 bar (3600PSI)

Max. 180°C (356°F)



PREINSTALLED SENSOR HOUSING ON FACE 1  
 ALOJAMIENTO DEL SENSOR PREFABRICADO EN FACE 1  
 VORINSTALLIERTES SENSORGEHÄUSE IN FACE 1  
 ALLOGGIAMENTO DEL SENSORE PREINSTALLATO IN FACE 1  
 ALOJAMENTO PARA SENSOR PRE-EXECUTADO EM FACE 1  
 LOGEMENT POUR LE DÉTECTEUR PRE-USINÉ EM FACE1

SENSOR AND SENSOR ASSEMBLY KIT MUST BE ORDERED SEPARATELY  
 EL SENSOR Y EL KIT DE MONTAJE DEL SENSOR DEBEN PEDIRSE POR SEPARADO  
 SENSOR UND SENSORBAUSATZ MÜSSEN SEPARAT BESTELLT WERDEN  
 IL KIT DEI SENSORI E SENSORI DEVONO ESSERE ORDINATI SEPARATAMENTE  
 SENSOR E KIT DE MONTAGEM TEM DE SER ENCOMENDADOS EM SEPARADO  
 LE DÉTECTEUR ET LE KIT DE MONTAGE DOIVENT ÊTRE COMMANDÉ SÉPARÉMENT

3D Insertion Reference

HOW TO ORDER / FORMATO DE PEDIDO / WIE MAN BESTELT / COME ORDINARE / COMO ENCOMENDAR

mm

Reference: **E0AW050-350**

TYPE	OPERATION MODE	FIXING STYLE	PISTON ø	STROKE ±0.1 (1)		A	B	B1	C	D	E	G1	G2	H ±0.5	J	K	L	M	N	M1	P	Q	RW	S	Y
				MIN.	MAX.																				
E	0	AW	025	100	400	68	49	85	16	51	32	28	14	10	13.5	8.5	86	8.5	7.5	M8x100	13	43	1/4"	3	M10x15
			032	100	400	77	58	90	20	58	39	34	14	12	16.5	10.5	91	10.5	9.5	M10x100	17	49	1/4"	4	M12x15
			040	100	400	89	69	95	25	69	49	38	14	13	16.5	10.5	97	10.5	9.5	M10x110	21	58	1/4"	4	M16x25
			050	100	400	104	80	110	32	80	56	44	14	14	18.5	13	110	13	11	M12x120	26	69	1/4"	5	M20x30
			063	100	400	129	100	125	40	99	69	52	21	18	25	17	132	17	15	M16x140	32	86	1/2"	5	M24x35

STROKE (1)  
 Can be ordered in multiples of 10mm, between Min. and Max. values.  
 Se puede pedir en múltiplos de 10mm., entre los valores Min. y Max.  
 Kann in mehreren 10mm Varianten bestellt werden, zwischen min. und max.  
 Può essere ordinata in multipli di 10mm., tra i valori Min. e Max.  
 Disponível em múltiplos de 10mm, entre os valores Min. e Max.  
 Disponible en multiple de 10mm, entre les valeurs mini et maxi.