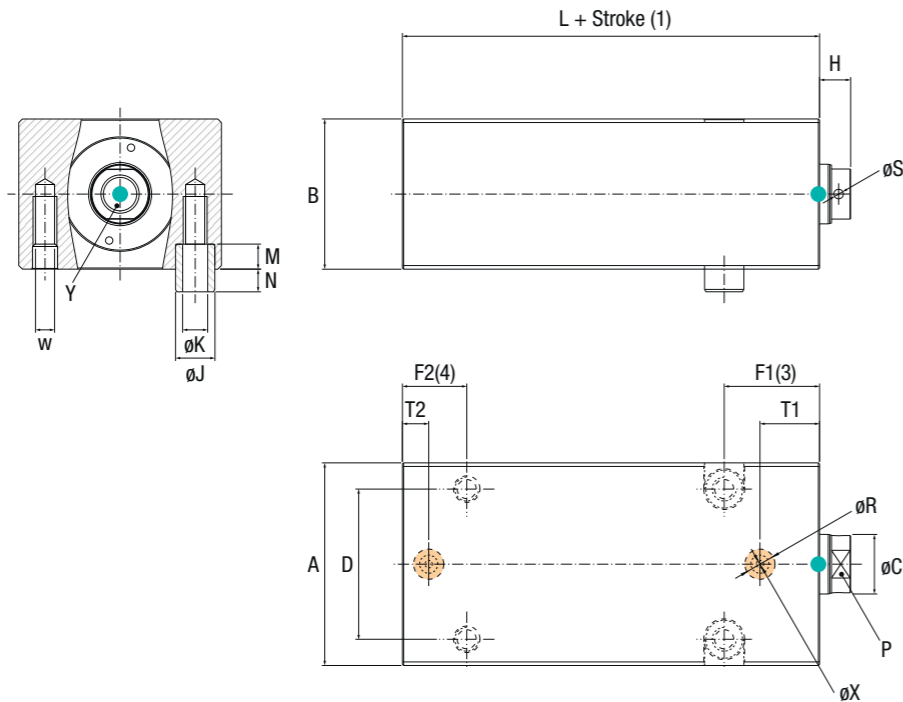
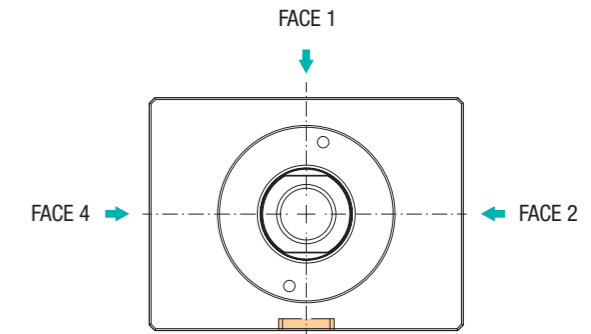


Max. 250 bar (3600PSI)

Max. 180°C (356°F)



PURGE / SENSOR (2) POSITION ORDERING
SOLICITUD DE POSICIÓN PURGA / SENSOR (2)
SPURGO / SENSORE (2) INDICARE POSIZIONE
POSIÇÃO DE PURGAS / SENSORES (2)
POISTION DE LA PURGE / DÉTECTEUR (2)



P0: Without Purge Px: Purge in FACE x Replace x by FACE number	P0: Sin Purga Px: Purga en la FACE x Sustituir x por el número de FACE	P0: Ohne Säuberung Px: Säuberung an FLÄCHE x x ersetzen mit FLÄCHEN-Nummer	P0: Senza Spurgo Px: Spurgo FACE x Sostituire x con il numero della FACE	P0: Sem Purgas Px: Purga na FACE x Substituir x pelo numero da FACE	P0: Sans purge Px: Purge sur la face x Substituer x par le numéro de la face
--	--	--	--	---	--

SENSOR AND SENSOR ASSEMBLY KIT MUST BE ORDERED SEPARATELY / EL SENSOR Y EL KIT DE MONTAJE DEL SENSOR DEBEN PEDIRSE POR SEPARADO / SENSOR UND SENSORBAUSATZ MÜSSEN SEPARAT BESTELLT WERDEN / IL KIT DEI SENSORI E SENSORI DEVONO ESSERE ORDINATI SEPARATAMENTE / SENSOR E KIT DE MONTAGEM TEM DE SER ENCOMENDADOS EM SEPARADO / LE DÉTECTEUR ET LE KIT DE MONTAGE DOIVENT ÊTRE COMMANDÉ SÉPARÉMENT

S0: Without Sensor Sx: Sensor in FACE x Replace x by FACE number	S0: Sin Sensor Sx: Sensor en la FACE x Sustituir x por el número de FACE	S0: Ohne Säuberung Sx: Säuberung an FLÄCHE x x ersetzen mit FLÄCHEN-Nummer	S0: Senza Sensore Sx: Sensore FACE x Sostituire x con il numero della FACE	S0: Sem Sensor Sx: Sensor na FACE x Substituir x pelo numero da FACE	S0: Sans détecteur Sx: Détecteur sur la Face x Substituer x par le numéro de la face
--	--	--	--	--	--

3D Insertion Reference

HOW TO ORDER / FORMATO DE PEDIDO / WIE MAN BESTELLT / COME ORDINARE/COMO ENCOMENDAR /COMMENT COMMANDER

mm

Reference: **A0FZ025-090P2S1**

TYPE	OPERATION MODE	FIXING STYLE	PISTON Ø	STROKE±0.5 (1)		PURGE (2)	SENSOR (2)	A	B	C	D	F1 (3)	F2 (4)	H ±0.5	J	K	L	M	N	ØR	P	R	S	T1	T2	w	X	Y
				MIN.	MAX.																							
A	0	FZ	016	010	100	P0 Px	S0 Sx	60	35	10	40	30 ⁽³⁾	27.5	8	10.5	6.5	43	6.5	5.5	Ø6x1.5	8	9	-	18	11	M6x12	4.5	M6x12
			025	010	120			65	45	16	50	33	30	10	13.5	8.5	48	8.5	7.5	Ø8x1.5	13	11	3	21	11	M8x16	5	M10x15
			032	010	150			75	55	20	55	38 ⁽³⁾	28	12	16.5	10.5	51	10.5	9.5	Ø9x2	17	13	4	25	11	M10x20	5.8	M12x15
			040	020	160			85	63	25	63	40	28	13	16.5	10.5	55	10.5	9.5	Ø9x2	21	13	4	27	11	M10x20	6.2	M16x25
			050	020	180			100	75	32	76	44	30	14	18.5	13	65	13	11	Ø11x2	26	13	5	29.5	13	M12x25	6.8	M20x30
			063	020	180			125	95	40	95	50	41	18	25	17	72	17	15	Ø11x2	32	15	5	31	16	M16x32	8	M24x35
			080	020	180			160	120	50	120	60	46	22	31	21	84	21	19	Ø13x2	41	15	5	37	17	M20x40	8.5	M30x50
			100	020	180			200	150	60	158	64	54	22	37	25	90	25	23	Ø13x2	52	15	5	40	20	M24x50	9	M36x60

STROKE (1)
 Can be ordered in multiples of 10mm, between Min. and Max. values.
 Se puede pedir en múltiplos de 10mm., entre los valores Min. y Max.
 Kann in mehreren 10mm Varianten bestellt werden, zwischen min. und max.
 Può essere ordinata in multipli di 10mm., tra i valori Min. e Max.
 Disponível em múltiplos de 10mm, entre os valores Min. e Max.
 Disponible en multiple de 10mm, entre les valeurs mini et maxi.

PURGE / SENSOR(2)
 Replace x by FACE number.
 Sustituir x por el número de FACE.
 x ersetzen mit Flächen-Nummer.
 Sostituire x con il numero della FACE.
 Substituir x pelo numero da FACE.
 Substituer x par le numéro de la FACE.

PISTON Ø16 & Stroke=10 → F1 = 28
 PISTON Ø32 & Stroke=10 → F1 = 36

PISTON Ø16 & Stroke ≤ 70 → F2 = -
 PISTON Ø25, Ø32, Ø40, Ø50, Ø63, Ø80, Ø100 & Stroke ≤ 90 → F2 = -