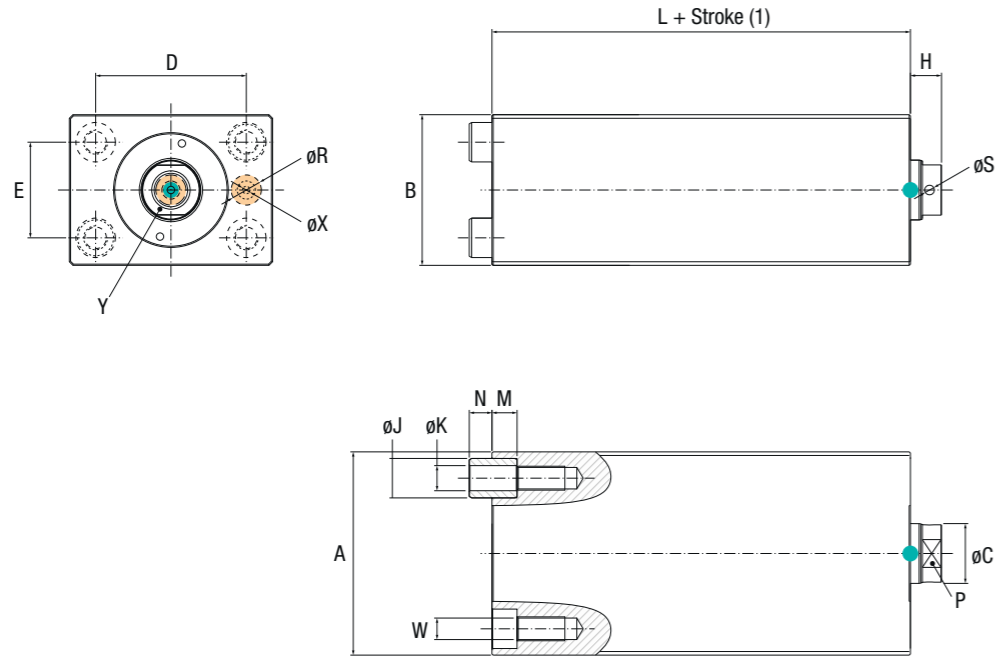
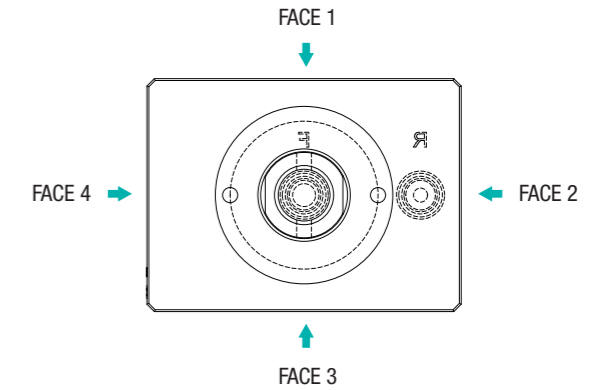


Max. 250 bar (3600PSI)

Max. 180°C (356°F)



PURGE / SENSOR (2) POSITION ORDERING
SOLICITUD DE POSICIÓN PURGA / SENSOR (2)
SPURGO / SENSORE (2) INDICARE POSIZIONE
POSIÇÃO DE PURGAS / SENSORES (2)
POISTION DE LA PURGE / DÉTECTEUR (2)



P0: Without Purge
Px: Purge in FACE x
 Replace x by FACE number

P0: Sin Purga
Px: Purga en la FACE x
 Sustituir x por el número de FACE

P0: Ohne Säuberung
Px: Säuberung an FLÄCHE x
 x ersetzen mit FLÄCHEN-Nummer

P0: Senza Spurgo
Px: Spurgo FACE x
 Sostituire x con il numero della FACE

P0: Sem Purgas
Px: Purga na FACE x
 Substituir x pelo numero da FACE

P0: Sans purge
Px: Purge sur la face x
 Substituer x par le numéro de la face

SENSOR AND SENSOR ASSEMBLY KIT MUST BE ORDERED SEPARATELY / EL SENSOR Y EL KIT DE MONTAJE DEL SENSOR DEBEN PEDIRSE POR SEPARADO / SENSOR UND SENSORBAUSATZ MÜSSEN SEPARAT BESTELT WERDEN / IL KIT DEI SENSORI E SENSORI DEVONO ESSERE ORDINATI SEPARATAMENTE / SENSOR E KIT DE MONTAGEM TEM DE SER ENCOMENDADOS EM SEPARADO / LE DÉTECTEUR ET LE KIT DE MONTAGE DOIVENT ÊTRE COMMANDÉ SÉPARÉMENT

S0: Without Sensor
Sx: Sensor in FACE x
 Replace x by FACE number

S0: Sin Sensor
Sx: Sensor en la FACE x
 Sustituir x por el número de FACE

S0: Ohne Säuberung
Sx: Säuberung an FLÄCHE x
 x ersetzen mit FLÄCHEN-Nummer

S0: Senza Sensore
Sx: Sensore FACE x
 Sostituire x con il numero della FACE

S0: Sem Sensor
Sx: Sensor na FACE x
 Substituir x pelo numero da FACE

S0: Sans détecteur
Sx: Détecteur sur la Face x
 Substituer x par le numéro de la face

3D Insertion Reference

HOW TO ORDER / FORMATO DE PEDIDO / WIE MAN BESTELT / COME ORDINARE/COMO ENCOMENDAR /COMMENT COMMANDER

mm

Reference: **A0EY025-090P2S1**

TYPE	OPERATION MODE	FIXING STYLE	PISTON Ø	STROKE ±0.5 (1)		PURGE (2)	SENSOR (2)	A	B	C	D	E	H ±0.5	J	K	L	M	N	OR	P	R	S	W	X	Y
				MIN.	MAX.																				
A	0	EY	016	010	100	P0 Px	S0 Sx	60	35	10	40	22	8	10.5	6.5	43	6.5	5.5	Ø6x1.5	8	9	-	M6x12	4.5	M6x12
			025	010	120			65	45	16	50	30	10	13.5	8.5	48	8.5	7.5	Ø8x1.5	13	11	3	M8x16	5	M10x15
			032	010	150			75	55	20	55	35	12	16.5	10.5	51	10.5	9.5	Ø9x2	17	13	4	M10x20	5.8	M12x15
			040	020	160			85	63	25	63	40	13	16.5	10.5	55	10.5	9.5	Ø9x2	21	13	4	M10x20	6.2	M16x25
			050	020	180			100	75	32	76	45	14	18.5	13	65	13	11	Ø11x2	26	13	4	M12x25	6.8	M20x30
			063	020	180			125	95	40	95	65	18	25	17	72	17	15	Ø11x2	32	15	5	M16x32	8	M24x35
			080	020	180			160	120	50	120	80	22	31	21	84	21	19	Ø13x2	41	15	5	M20x40	8.5	M30x50
			100	020	180			200	150	60	158	108	22	37	25	90	25	23	Ø13x2	52	15	5	M24x50	9	M36x60

STROKE (1)
 Can be ordered in multiples of 10mm, between Min. and Max. values.
 Se puede pedir en múltiplos de 10mm., entre los valores Min. y Max.
 Kann in mehreren 10mm Varianten bestellt werden, zwischen min. und max.
 Può essere ordinata in multipli di 10mm., tra i valori Min. e Max.
 Disponível em múltiplos de 10mm, entre os valores Min. e Max.
 Disponible en multiple de 10mm, entre les valeurs mini et maxi.

PURGE / SENSOR(2)
 Replace x by FACE number.
 Sustituir x por el número de FACE.
 x ersetzen mit Flächen-Nummer.
 Sostituire x con il numero della FACE.
 Substituir x pelo numero da FACE.
 Substituer x par le numéro de la Face.