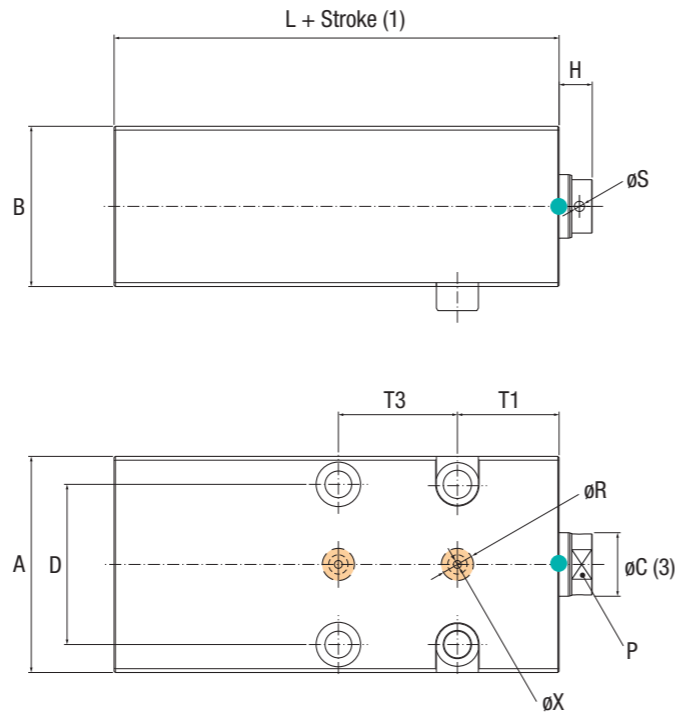
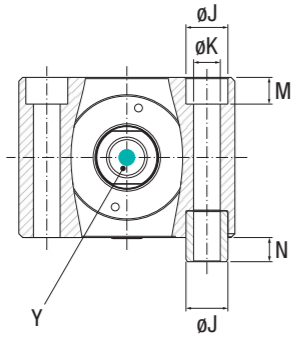
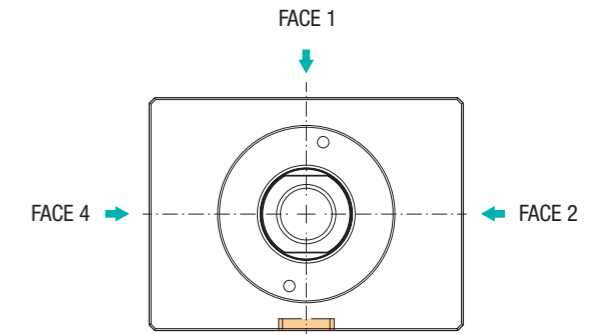


Max. 250 bar (3600PSI)

Max. 180°C (356°F)



PURGE / SENSOR (2) POSITION ORDERING
SOLICITUD DE POSICIÓN PURGA / SENSOR (2)
SPURGO / SENSORE (2) INDICARE POSIZIONE
POSIÇÃO DE PURGAS / SENSORES (2)
POISSION DE LA PURGE / DÉTECTEUR (2)



P0: Without Purge Px: Purge in FACE x Replace x by FACE number	P0: Sin Purga Px: Purga en la FACE x Sustituir x por el número de FACE	P0: Ohne Säuberung Px: Säuberung an FLÄCHE x x ersetzen mit FLÄCHEN-Nummer	P0: Senza Spurgo Px: Spurgo FACE x Sostituire x con il numero della FACE	P0: Sem Purgas Px: Purga na FACE x Substituir x pelo numero da FACE	P0: Sans purge Px: Purge sur la face x Substituer x par le numéro de la face
--	--	--	--	---	--

SENSOR AND SENSOR ASSEMBLY KIT MUST BE ORDERED SEPARATELY / EL SENSOR Y EL KIT DE MONTAJE DEL SENSOR DEBEN PEDIRSE POR SEPARADO / SENSOR UND SENSORBAUSATZ MÜSSEN SEPARAT BESTELT WERDEN / IL KIT DEI SENSORI E SENSORI DEVONO ESSERE ORDINATI SEPARATAMENTE / SENSOR E KIT DE MONTAGEM TEM DE SER ENCOMENDADOS EM SEPARADO / LE DÉTECTEUR ET LE KIT DE MONTAGE DOIVENT ÊTRE COMMANDÉ SÉPARÉMENT

S0: Without Sensor Sx: Sensor in FACE x Replace x by FACE number	S0: Sin Sensor Sx: Sensor en la FACE x Sustituir x por el número de FACE	S0: Ohne Säuberung Sx: Säuberung an FLÄCHE x x ersetzen mit FLÄCHEN-Nummer	S0: Senza Sensore Sx: Sensore FACE x Sostituire x con il numero della FACE	S0: Sem Sensor Sx: Sensor na FACE x Substituir x pelo numero da FACE	S0: Sans détecteur Sx: Détecteur sur la Face x Substituer x par le numéro de la face
--	--	--	--	--	--

● 3D Insertion Reference

HOW TO ORDER / FORMATO DE PEDIDO / WIE MAN BESTELT / COME ORDINARE/COMO ENCOMENDAR /COMMENT COMMANDER

mm

A	0	CV	025	-	090	P2	S1	-	040	Ref.: A0CV025-090P2S1-040															
TYPE	OPERATION MODE	FIXING STYLE	PISTON ø	STROKE ±0.5 (1)		PURGE (2)	SENSOR (2)	T3	A	B	C (3)	D	H ±0.5	J	K	L	M	N	OR	P	R	S	T1	X	Y
				MIN.	MAX.																				
A	0	CV	025	020	120	P0 Px	S0 Sx	xxx	65	45	16	50	10	13.5	8.5	48	8.5	7.5	ø8x1.5	13	11	3	21	5	M10x15
			032	020	150				75	55	20	55	12	16.5	10.5	51	10.5	9.5	ø9x2	17	13	4	23.5	5.8	M12x15
			040	020	160				85	63	25	63	13	16.5	10.5	55	10.5	9.5	ø9x2	21	13	4	26	6.2	M16x25
			050	020	180				100	75	32	76	14	18.5	13	65	13	11	ø11x2	26	13	5	29.5	6.8	M20x30
			063	020	180				125	95	40	95	18	25	17	72	17	15	ø11x2	32	15	5	31	8	M24x35
			080	020	180				160	120	50	120	22	31	21	84	21	19	ø13x2	41	15	5	37	8.5	M30x50
			100	020	180				200	150		158	24	37	25	90	25	23	ø13x2	52	15	5	40	9	M36x60

STROKE (1)
 Can be ordered in multiples of 10mm, between Min. and Max. values.
 Se puede pedir en múltiplos de 10mm., entre los valores Min. y Max.
 Kann in mehreren 10mm Varianten bestellt werden, zwischen min. und max.
 Può essere ordinata in multipli di 10mm., tra i valori Min. e Max.
 Disponível em múltiplos de 10mm, entre os valores Min. e Max.
 Disponible en multiple de 10mm, entre les valeurs mini et maxi.

PURGE / SENSOR (2)
 Replace x by FACE number.
 Sustituir x por el número de FACE.
 x ersetzen mit Flächen-Nummer.
 Sostituire x con il numero della FACE.
 Substituir x pelo numero da FACE.
 Substituer x par le numéro de la Face.

CUSTOMER REQUEST
 MEDIDA DEL CLIENTE
 KUNDENANFRAGE
 MISURAZIONE DEL CLIENTE
 MEDIDA DO CLIENTE
 MESURE DU CLIENT