

Ejector Base

Base Expulsora

Aufnahme für Auswerfer

Base Espulsore

Base de Extractores

Embases d'Éjection

BA-BE-BT

Mat.: 1.7242 - Hardened 58 ± 2 HRC.
Maximum working temperature 150°C.
Patented System

● Cad Insertion Point

EN

Enables quick replacement of ejectors, ejector sleeve and molding inserts without taking the mold from the press.
BA- Possible to key.
Bronze cap enables the bases to work in high temperatures.

ES

Permite un cambio rápido de expulsores y tubulares sin necesidad de desmontar el molde de la máquina.
BA- Permite posicionar expulsores con forma.
El casquillo de bronce permite soportar altas temperaturas.

DE

Ermöglicht einfachen Austausch von Auswerfern oder Auswerferhülsen ohne die Form von der Maschine zu nehmen.
BA- Verdrehsicherung möglich.
Durch den Bronze Einsatz höhere Umgebungstemperatur möglich.

IT

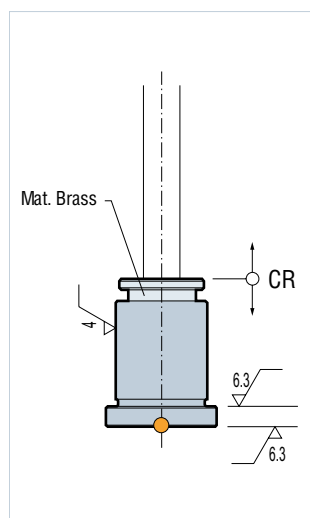
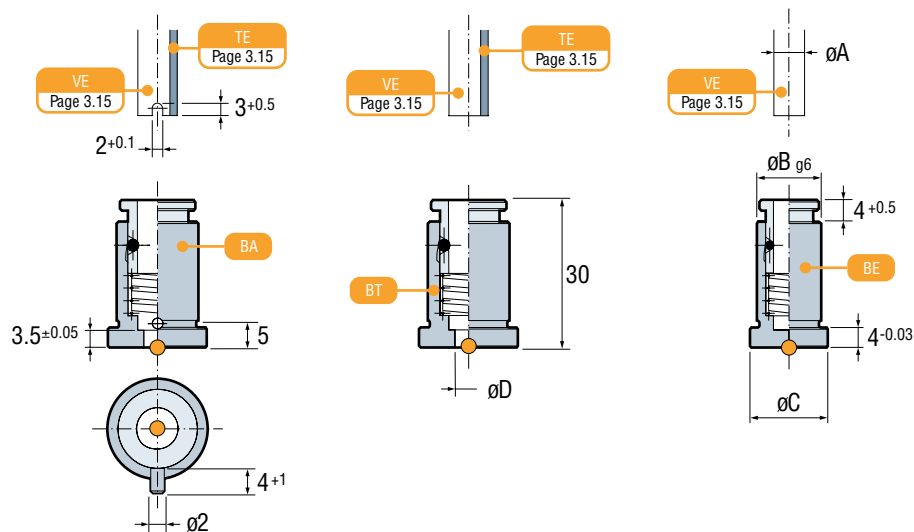
Permette una rapida sostituzione degli espulsori e dei tubolari senza smontare lo stampo dalla macchina.
BA - Permette il posizionamento di un espulsore sagomato.
La boccia di bronzo può sopportare alte temperature.

PT

Permite uma rápida substituição de extractores, tubulares e posições moldantes sem necessidade de desmontar o molde da máquina.
BA- Possibilidade de posicionar.
A carapeta em bronze permite a sua utilização em altas temperaturas.

FR

Sans démonter l'outillage de la presse, on remplace les éjecteurs, les tubulaires et les marquages.
BA-Indexation possible.
la coletterie en bronze permet son utilisation dans de hautes températures.



Ref.	A	B	C	CR(N)
BE.031115	3	11	15	≥ 2.550
BE.041216	4	12	16	≥ 2.550
BE.051317	5	13	17	≥ 3.800

Ref.	A	B	C	D	CR(N)
BA.061418	6	14	18	3.5	≥ 3.800
BA.081620	8	16	20	5.5	≥ 5.100
BA.101822	10	18	22	7	≥ 6.400
BA.122024	12	20	24	9	≥ 7.600

Ref.	A	B	C	D	CR(N)
BT.061418	6	14	18	4.2	≥ 3.800
BT.081620	8	16	20	6.2	≥ 5.100
BT.101822	10	18	22	7	≥ 6.400
BT.122024	12	20	24	9	≥ 7.600

Ejector change / Cambio de expulsores / Auswerferwechsel

Sostituzione dell'espulsore / Mudança de extractores / Démontage de l'éjecteur

