

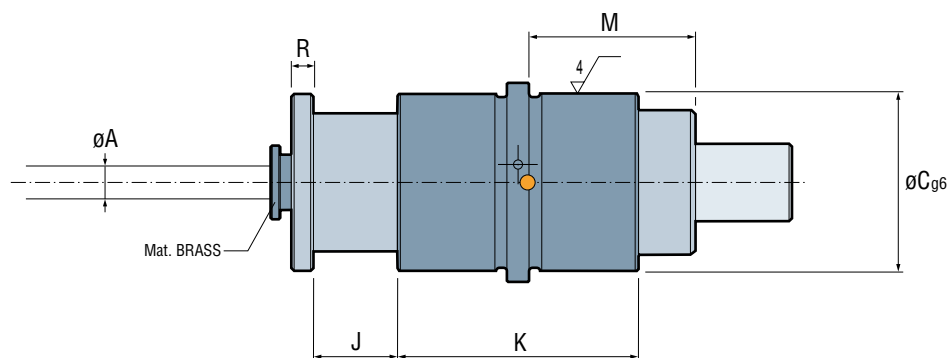
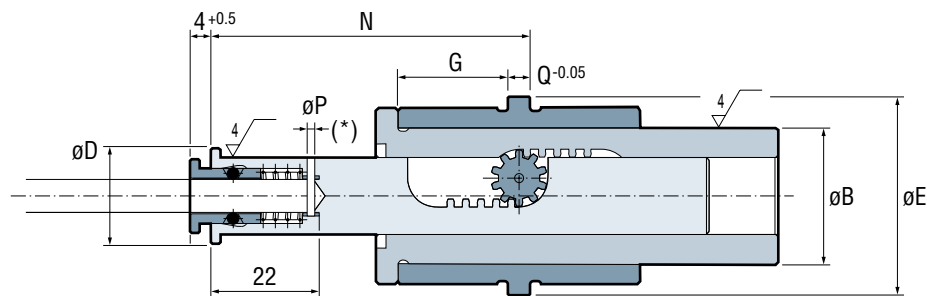


Accelerated Ejector
Acelerador Expulsión
Vorschub-Auswerfer
Acceleratore di Espulsione
Acelerador de Extracção
Accélérateur d'Éjection



Mat.: 1.7225 - Hardened 54 ± 2 HRC.
 Maximum working temperature 150°C.
 Patented System

● Cad Insertion Point



EN

Enables 8mm. / 15mm. / 20 mm. additional stroke on one ejector pin. Minimum space required for installation. Only round pockets needed to install the part. Possible to key. Enables quick replacement of the ejector pin.

ES

Permite obtener 8mm. / 15mm. / 20 mm. extra de recorrido en un expulsor. Requiere un mínimo espacio para su instalación. Sólo requiere taladros cilíndricos para su instalación. Permite posicionar expulsores con forma. Cambio rápido del expulsor.

DE

8mm. / 15mm. / 20 mm. zusätzlicher Hub für einen Auswerferstift. Wenig Platz zum Einbau notwendig. Für den Einbau sind nur Bohrungen erforderlich. Verdrehsicherung kann angebracht werden. Schneller Wechsel eines Auswerfers.

IT

Permette di ottenere 8mm. / 15mm. / 20 mm. di extra corsa dell'espulsore. Richiede uno spazio di ingombro minimo per la sua installazione. Necessità solo di un'alesatura per la sua installazione. BA - Permette il posizionamento di un espulsore sagomato. Cambio rapido di un espulsore.

PT

Permite um curso extra de 8mm. / 15mm. / 20 mm. no extractor. Espaço mínimo necessário para a sua aplicação. Somente necessita de maquinações de caixas redondas para sua instalação. Possibilidade de posicionar. Permite a substituição rápida do extractor.

FR

8mm. / 15mm. / 20 mm. de course d'éjection lors de l'éjection. Occupe un minimum d'espace. Usinage cylindrique pour l'implantation. BA-Indexation possible. Permet de remplacer rapidement l'éjecteur.

Ref.	A	B	C	D	E	F	G	J	K	L	M	N	P	Q	R
AE.031620	3	16	20	12.5	22	13	14	8	32	22	17	37	-	4	3
AE.041620	4	16	20	12.5	22	13	14	8	32	22	17	37	-	4	3
AE.052430	5	24	30	16	34	16	20	15	44	36	27	57	2	4	3
AE.062430	6	24	30	16	34	16	20	15	44	36	27	57	2	4	3
AE.082430	8	24	30	17	34	17	20	15	44	36	27	57	2	4	3
AE.103036	10	30	36	21.5	40	21	28	20	62	46	34	78	2	6	4
AE.123036	12	30	36	21.5	40	21	28	20	62	46	34	78	2	6	4

IMPORTANT

- (*) Possibility to key for using a curved ejector pin. (except AE.031620 & AE.041620)
- (*) Posibilidad de usar un antigiro para los expulsores con forma. (excepto AE.031620 & AE.041620)
- (*) Verdrehsicherung möglich für einen Auswerfer mit Kontur. (außer AE.031620 & AE.041620)
- (*) Possibilità di usare un antirotazione per gli espulsori sagomati. (salvo AE.031620 & AE.041620)
- (*) Possibilidade de posicionar para extractores com perfil. (except AE.031620 & AE.041620)
- (*) Possibilitè d'indexer l'éjecteur. (sauf AE.031620 & AE.041620)

